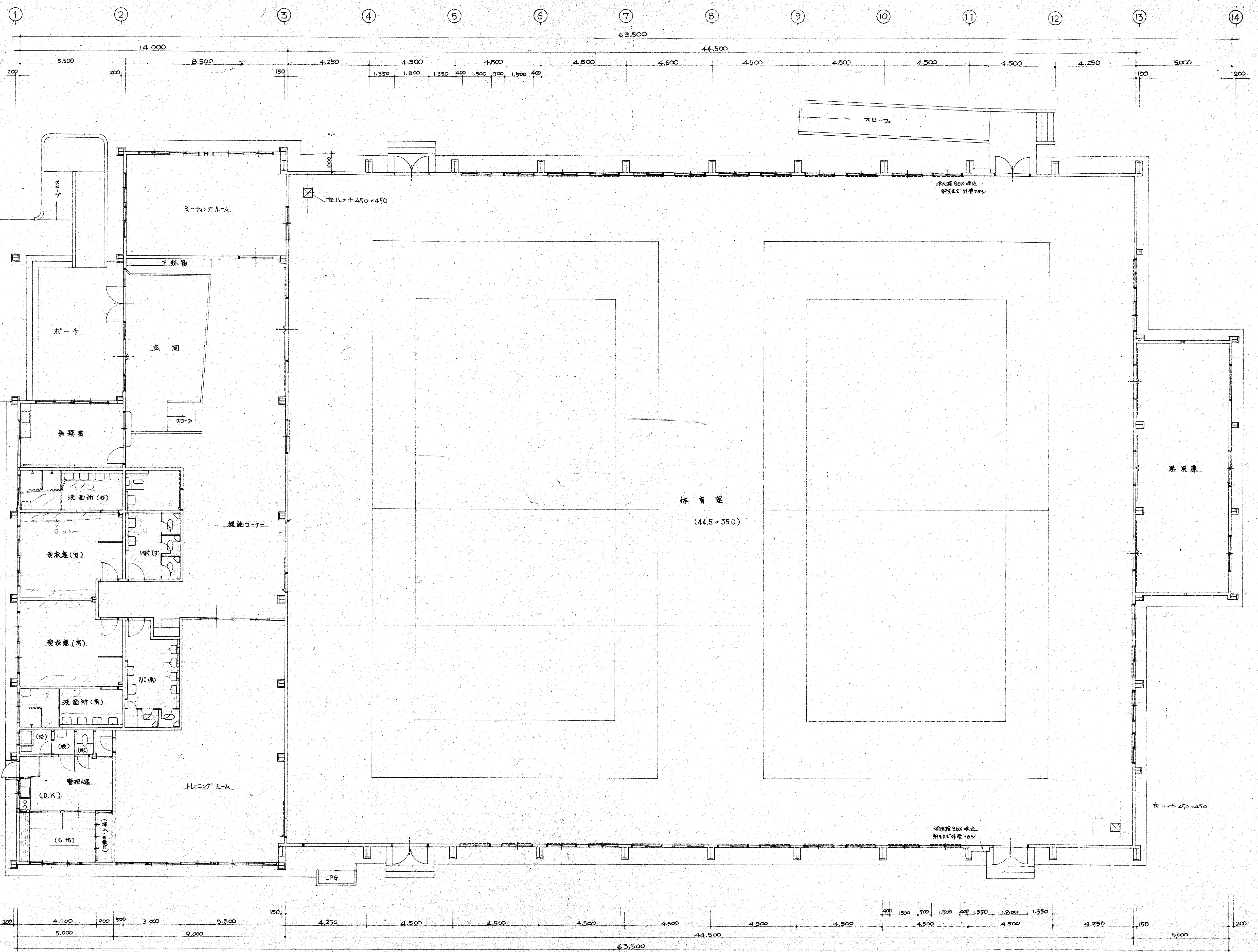
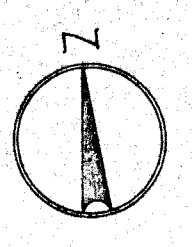


床面積
1 F 2070.0M²
2 F 929.1M²
延床面積 2167.9M²



富士市建設部

52年 月 日

工事

番号

工事

富士勤労者体育センター新築工事

図面

番号

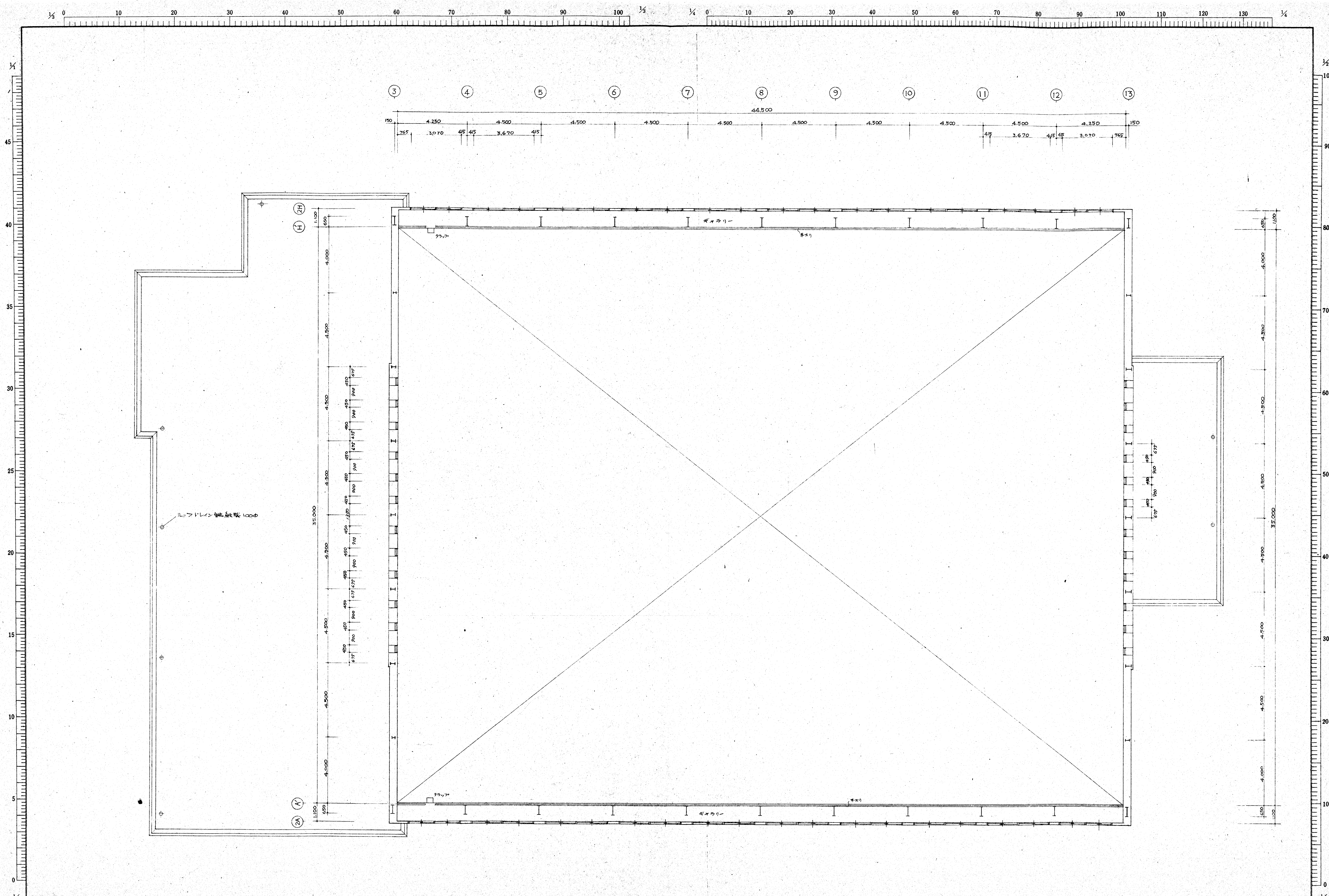
A3

縮尺

1/100

図名

1 F 平面図



富士市建設部

52年 月 日

工事

番号

工

名

富士勤労者体育センター新築工事

図面

番号

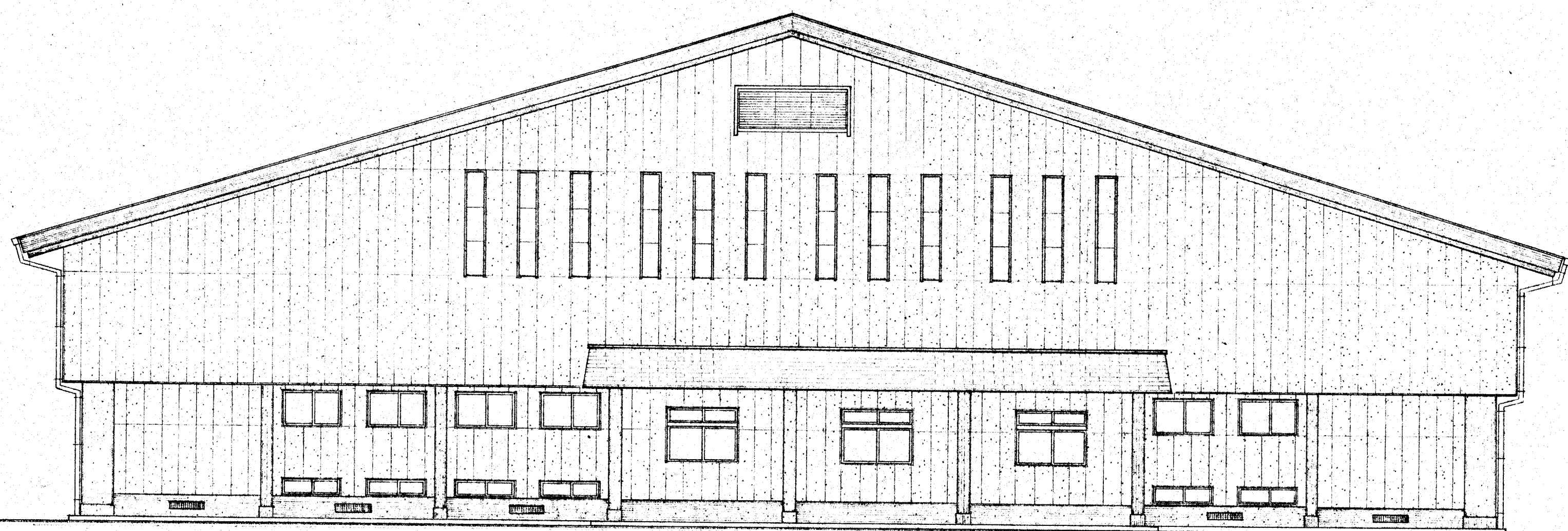
A4

縮尺

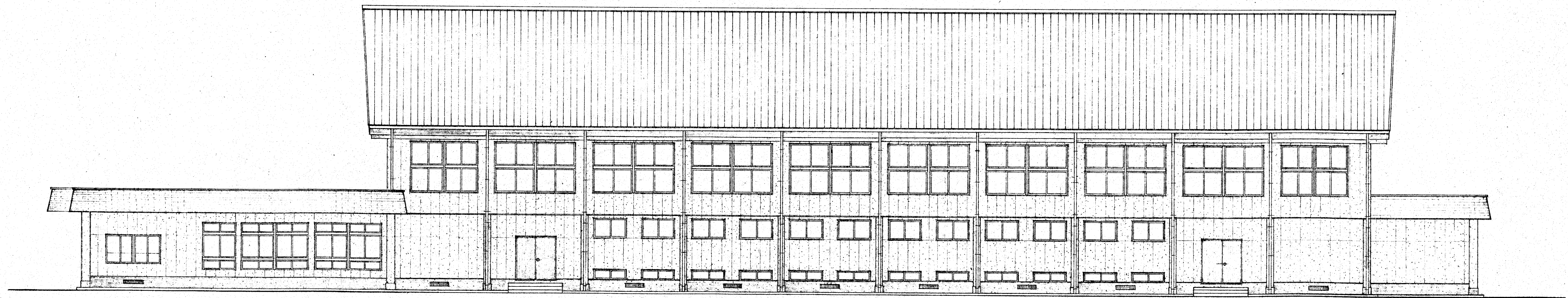
1/100

図名

2F 平面図



東立面

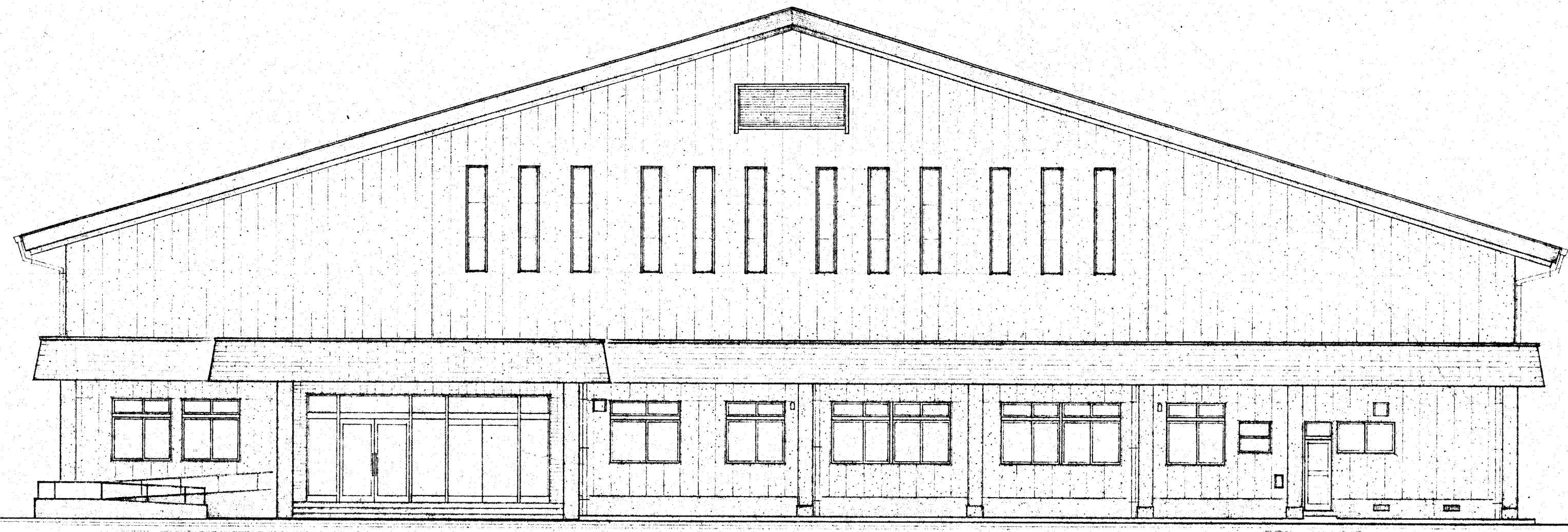


南立面

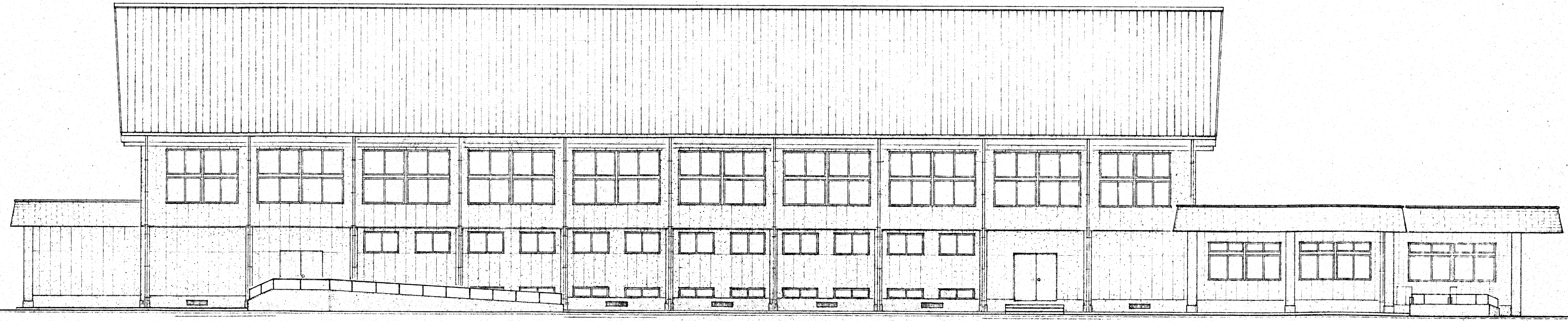


0 10 20 30 40 50 60 70 80 90 100 1/4

0 10 20 30 40 50 60 70 80 90 100 110 120 130 1/4



西立面



北立面

富士市建設部

52年 月 日 番号

工事名 富士勤労者体育センター新築工事

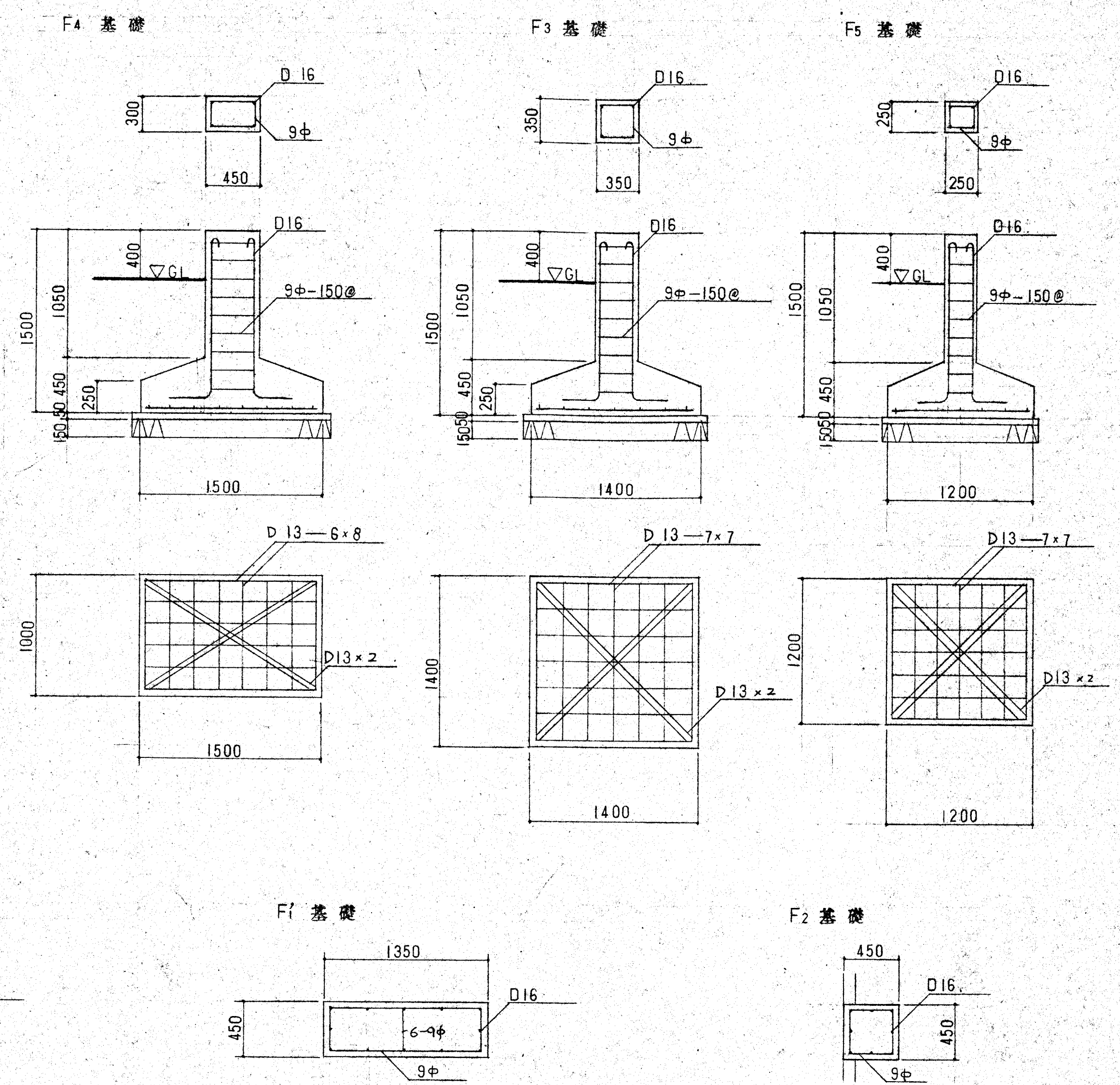
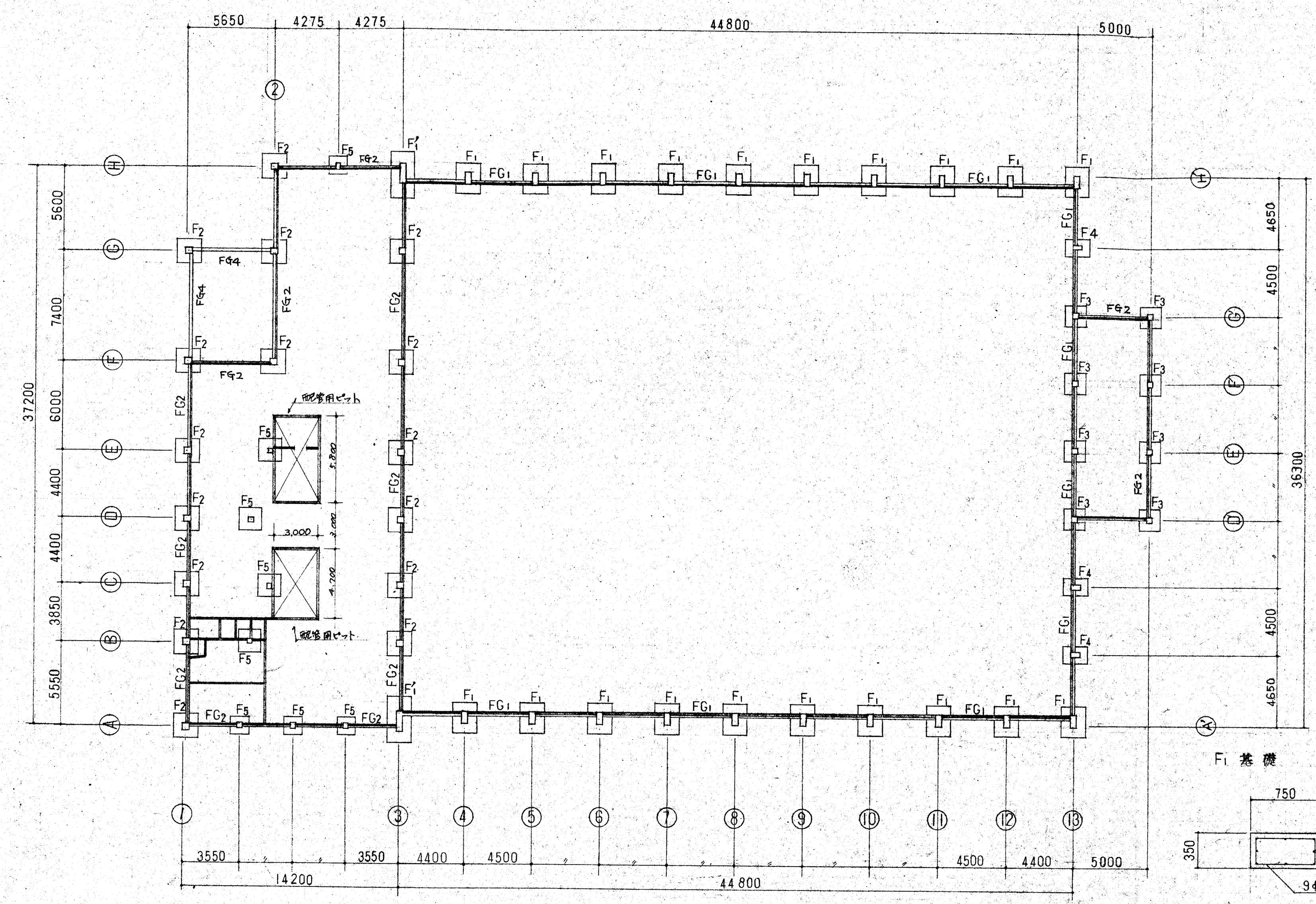
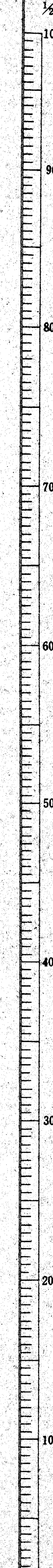
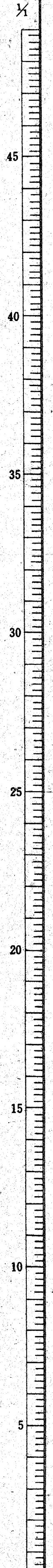
図面番号 A6

縮尺 1/100

図名 立面図(西南)

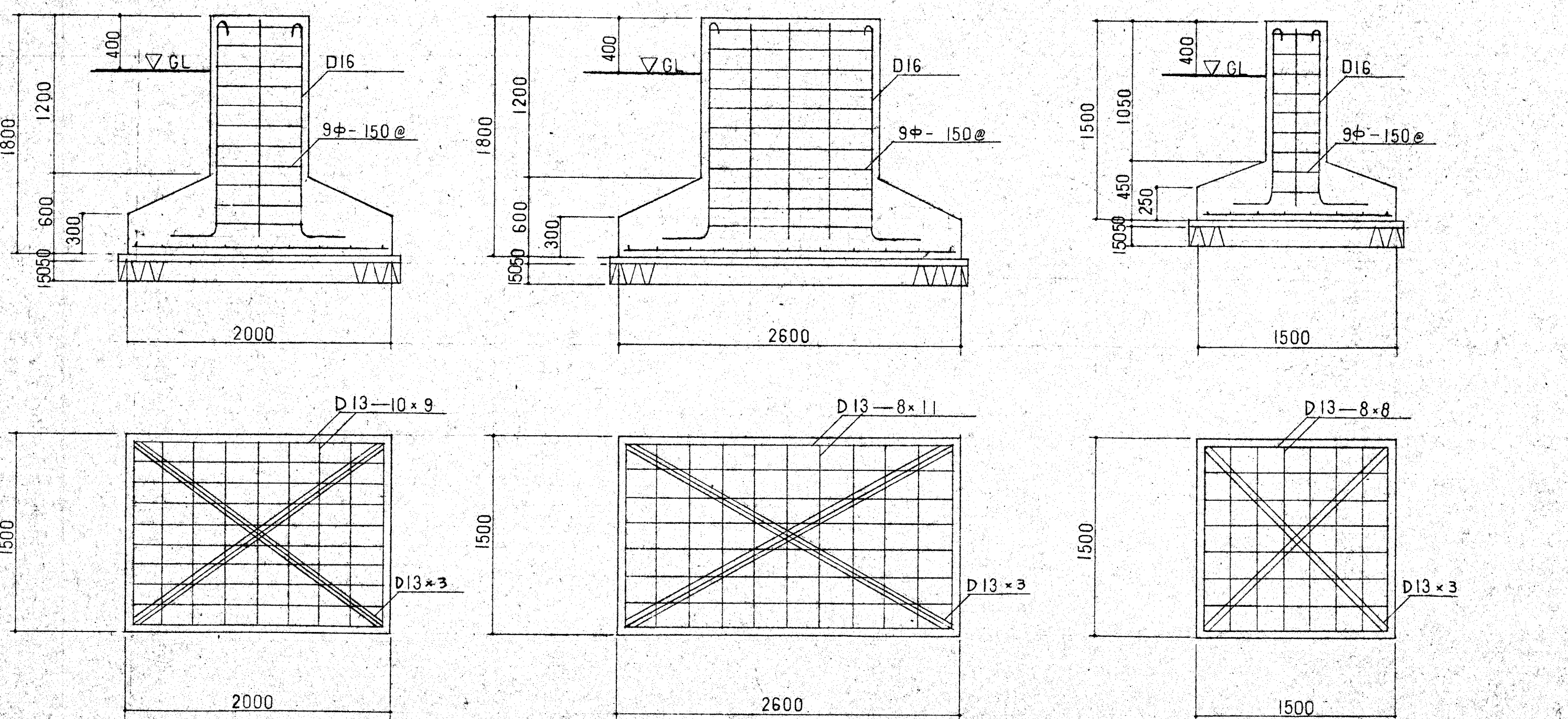
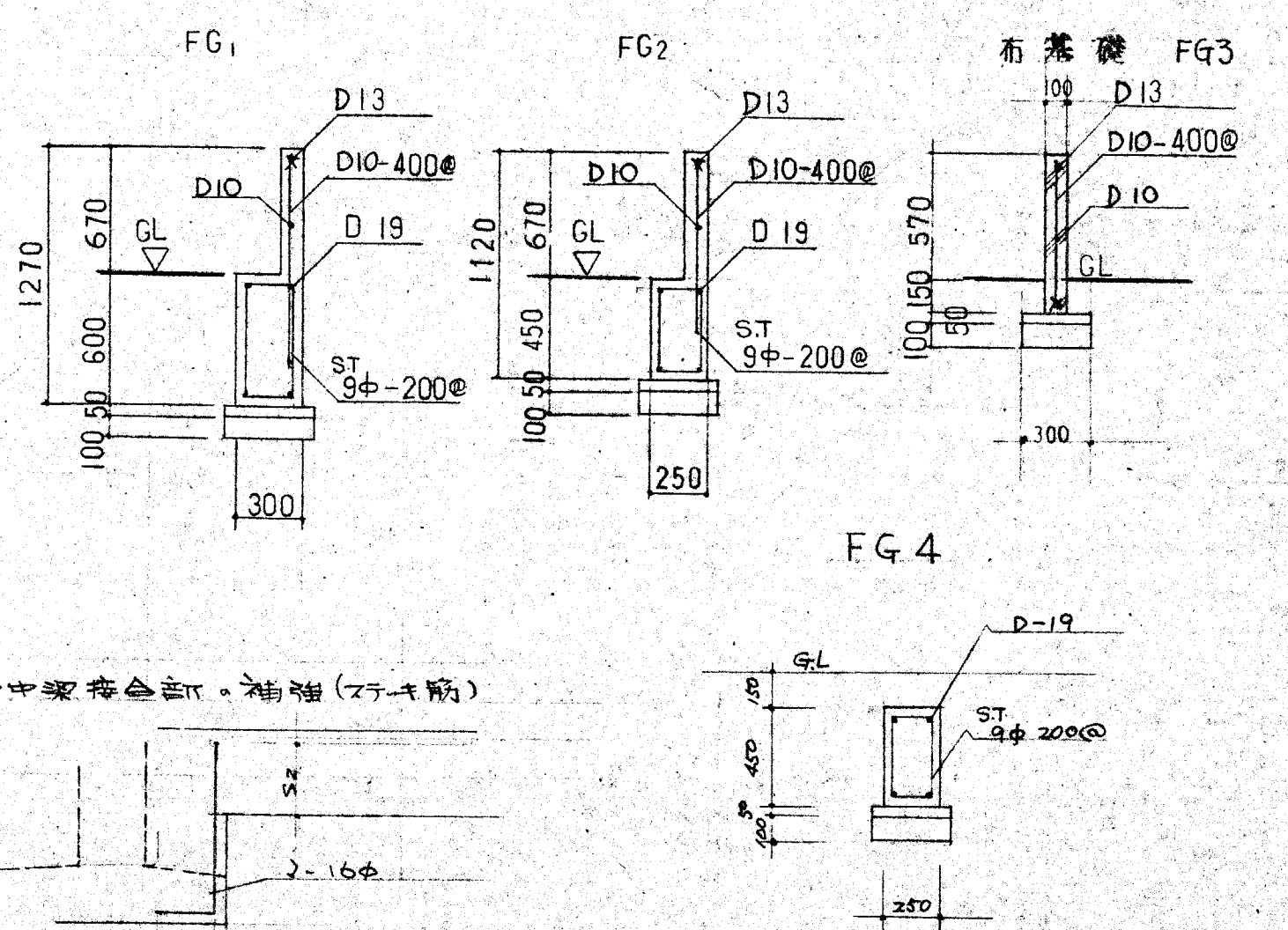
0 10 20 30 40 50 60 70 80 90 100 110 120 130 140 150 160 170 1/4

0 10 20 30 40 50 60 70 80 90 100 110 120 130 140 150 160 170 180 190 200 1/4



基礎伏図 S 1:200

補強コンクリートブロック
 筋部
 鉄筋、横筋 D10 @ 400
 文字部、端部 1-D13
 土中
 2-D13
 6φ 150 @
 基礎
 土中コンクリートのあり場合
 D10
 D10 @ 200
 2φ 16φ



富士市建設部

52年 月 日 工事番号

富士勤労者体育センター新築工事

図面番号 A19

縮尺 1/200 1/30

図名 基礎伏図 詳細 CB配筋

