

富士市道路占用工事に伴う

路面復旧基準

平成 17 年 4 月

(一部改訂 平成 19 年 4 月)

(一部改定 令和 2 年 4 月)

(一部改定 令和 5 年 4 月)

富 士 市

目 次

I	道路工事、占用工事一般的指針	1
II	道路工事、占用工事執行要領	2
III	富士市道路占用工事に伴う路面復旧基準	3
	1 目的	
	2 適用する仕様書等	
	3 検査及び手直し	
	(1) 完了検査	
	(2) 中間検査	
	(3) 手直し	
	4 舗装道路の場合	
	(1) 掘削	4
	(2) 埋戻し	4
	(3) 埋戻し材料	5
	(4) 仮復旧工	5
	(5) 本復旧	
	1) 舗装更正	8
	2) 路面標示類	11
	3) 復旧面積	11
	4) 路面復旧幅	
	① アスファルト舗装(車道部)	11
	② コンクリート舗装	12
	③ アスファルト舗装(歩道部)	12
	④ 道路を横断占用する場合	
	(ア) 車道横断	13
	(イ) 歩道横断	14
	⑤ 横断占用が連続する場合の復旧幅	14
	⑥ 交差点内	14
	⑦ 特殊舗装の復旧幅	14
	5 砂利道の場合	
	(1) 掘削	15
	(2) 埋め戻し	15
	(3) 上おき砂利	15
	(4) 舗装先行の場合	15
	6 軟弱地盤の場合	15
	7 出来形及び品質規格	15
	8 写真	17
	9 道路復旧基準に伴う路面復旧基準の手続きについて	17
	10 その他	
	(1) 書類の保存	18
	(2) 路面復旧面積の決定	18
	(3) かし担保	18
	占用工事舗装復旧標準構造図	
	(1) アスファルトコンクリート舗装 (車道) 工法別 1	19
	(2) アスファルトコンクリート舗装 (車道) 工法別 2	20
	(3) アスファルトコンクリート舗装 (車道) 工法別 3 タイヤローによる締め固めが可能な場合	21
	(4) アスファルトコンクリート舗装 (車道) 工法別 4 タイヤローによる締め固めが可能な場合	22
	(5) ポーアスファルト舗装 工法別 1	23
	(6) ポーアスファルト舗装 工法別 2	24
	(7) ポーアスファルト舗装 工法別 3 タイヤローによる締め固めが可能な場合	25
	(8) ポーアスファルト舗装 工法別 4 タイヤローによる締め固めが可能な場合	26
	(9) 歩道部	27
	別表 占用工事に伴う本復旧のアスファルト混合物の使用区分	28

道路工事、占用工事施工一般的指針

1. 道路において工事（道路法 24～1、32～1）もしくは作業をしようとする者、または当該工事もしくは作業の請負人は、道路管理者並びに警察署長の許可を受けなければならないが（道路交通法 77～1）道路法による道路管理者が道路の維持、修繕その他の管理のための工事または作業を行うときは、許可にかえて警察署長に協議を行う。
(同法 80～1)
2. 工事中の標識等は、定められた方法で的確に設置する。交通規制によって一般通行を開放して行う工事は、通行人の誘導等安全性を最優先すると同時に作業に従事する者の保安管理に心がける。
以上いずれも保安責任者を定めて実行する。
3. 工事を施工するに当たっては、騒音、振動等公害の少ない工法を選定し、付近の住民に迷惑のかからないよう十分配慮する。
4. 綿密な調査に基づいて作業の計画的実行と可能な限り短期日の施工を心がける。
工期の変更は、やむを得ない場合以外はこれを避ける。
5. 工事現場付近住民とのトラブルのないよう説明会等を行い、工事の内容について理解を得るよう努力する。
6. 工事、特に地下埋設工事を実施する場合は、他の競合する占用物件を調査し作業に当たっては、占用物件管理者と協議し、万全の処置をとる。
7. 占用責任者、占用工事責任者は常時現場を巡回し、安全上不良の箇所がある場合には直ちに改善し責任ある監督者を常駐させること。
8. 交通規制、並びに作業行程上やむを得ず夜間作業となる場合には事前に道路管理者と協議するとともに、地元の了解を得て実施すること。

道路工事、占用工事執行要領

(目的)

第1条 この要領は、道路法（以下「法」という。）第24条に規定する道路工事の承認及び第32条に規定する道路占用の許可に基づく工事の執行について道路の構造を保全交通の円滑を図るため必要な事項を定めるものとする。

(工事施工上の注意)

第2条 道路工事施工者又は道路占用者（以下「道路工事施工者等」という。）は、工事の施行にあたって次の各号に定めるところによらなければならない。

- (1) 交通の円滑を図り公衆の災害防止のため道路標示防護施設を設置すること。
- (2) 付近住民に工事の概要を周知させ、理解と協力を求め、一般通行者にもPRすること。
- (3) 防音及び振動等の公害の少ない工法を選定し、工事について紛争のないよう万全の措置をとること。
- (4) 工事用の資機材は、作業区域内に放置しないこと。
- (5) 掘削土砂は、当日中に片付け、マンホール（消火栓、制水弁、ガス開閉栓等）の所在場所に放置しないこと。
- (6) 路面の排水、側溝の流水を妨げないよう側溝及びます等の清掃に努めること。
- (7) 路面上において、セメント、コンクリート等を混合し、又は火気を取扱うなど路面を汚損するおそれのある行為をしないこと。
- (8) 工事が完了した場合には、直ちに仮設物及び発生材等すべての物件を道路から搬出し、汚損した路面及び排水施設等を清掃すること。

(工事の施工期間)

第3条 工事の施工期間は、綿密な調査に基づき、可能な限り短縮し、早期に完了しなければならない。

(道路の附属物等の調査)

第4条 道路工事施工者等は、工事を施工しようとする場合には、当該工事による事故を防止するため、道路の附属物及び既設の占用物件（以下「道路の付属物」という。）の有無、位置、構造及び老朽度をあらかじめ調査しなければならない。

2. 道路工事施工者等は、前項の調査の結果、移設保護又は補強する場合は、当該道路の付属物等の管理者に立会いを求め、確認を行う等万全の措置をとらなければならない。

(作業区域)

第5条 道路工事施工者等は、作業区域を設定しようとする場合には、次の各号の定めるところによらなければならない。

- (1) 掘削位置は、可能な限り路端に寄せ、幅は最小限に止めること。
- (2) 道路の縦断方向の掘削延長は50m以内とする。

(3) 道路の横断方向の掘削延長は、原則として道路の幅員の2分の1以下とすること。

(掘削工事)

第6条 道路工事施工者等は、道路を掘削しようとする場合には、次の各号に定めるところによらなければならない。

- (1) 道路の附属物等に移設し又は撤去する必要がある場合には、当該附属物等の管理者の立会いを求め、指示を受けること。
- (2) 当日掘削は原則として当日中に埋戻し又は覆工板を設置すること。
- (3) 掘削は、みぞ掘り若しくはつぼ掘り又は推進工法によるものとし、えぐり掘りを行わないこと。
- (4) 宅地内の出入口等に支障をきたさないよう仮橋を設置し、通行を確保すること。
- (5) 湧水、溜水等は、ためますに受け、排水処理をすること。

(土留工)

第7条 道路工事施工者等は、必要に応じ土留工を施工し、沿道区域の安全を図ること。

第8条 道路を掘削した後の復旧方法は、道路を掘削する前の機能と同等にすることを原則とし、別に定める復旧基準により確実に施工すること。

第9条 道路工事施工者等は、次の各号に定めるところにより工事現場を管理しなければならない。

- (1) 工事区域内を定期的に巡視し、事故防止につとめなければならない。万一事故が発生した場合又は異常を発見したときは、直ちに関係機関と協議し、万全の措置を講ずること。
- (2) 工事用の標識及び仮設物を維持管理すること。

富士市道路占用工事等に伴う路面復旧基準

1. 目的

この基準は、道路占用等の工事に伴い、道路の機能を掘削前の路面に回復することを目的として定めたものである。

2. 適用する仕様書等

この基準に適用する仕様書等は、静岡県交通基盤部建設支援局監修の土木工事共通仕様書、富士市建設工事検査規程に定めたものとし、これによらない事項については道路管理者及び占用者（申請者）で協議し定めるものとする。

3. 検査及び手直し

(1) 完了検査

土木工事等が完成した場合、占用者（申請者）はすみやかに工事写真等を完成届とともに道路管理者に提出し完了検査を受けるものとする。

(2) 中間検査

占用者（申請者）は、中間検査申請書を道路管理者に提出し施工業者の現場責任者立会のうえで中間検査を受けるものとする。

(3) 手直し

中間検査及び完了検査において手直しを指示されたときは、手直し完成報告書を道路管理者に提出し検査を受けるものとする。

4. 舗装道路の場合

(1) 掘削

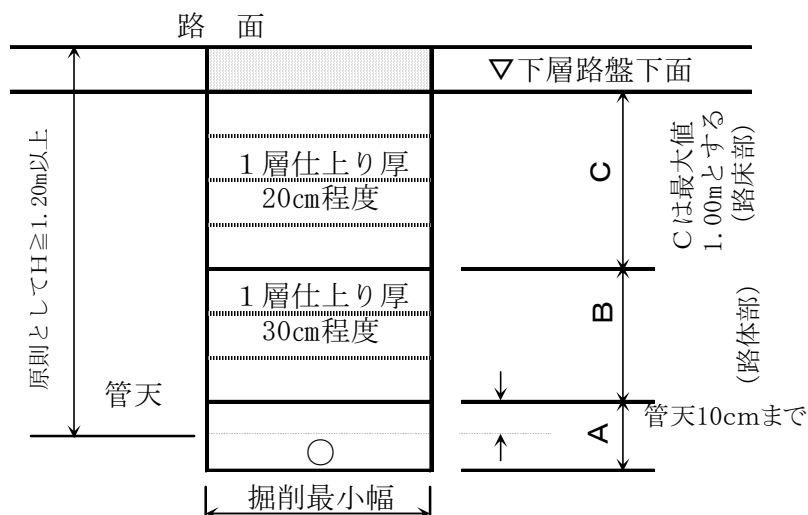
- 1) 舗装の取りこわしは、原則としてカッターにより施工し掘削の最小幅は 50 cm とすること。
- 2) 当日掘削は原則として当日中に埋め戻し、又は覆工板を設置すること。

(2) 埋戻し

掘削後の埋戻しは、タンパー、振動コンパクター、振動ローラー、タイヤローラー、水締め等により締め固め後の 1 層仕上がり厚 20 cm 程度を標準とし、所定の締め固め度を得ること。

(図-1 の埋戻し施工図によること。)

図-1



(3) 埋戻し材料

埋め戻し材料は表-1に示すとおりとする。

表-1

位置 (図-1 参照)	記号	材 料 規 定
下層路盤下面より 1.00mまで (路床部)	C	盛土材料取扱基準の路床材規定によるもの及び(再生)クラッシャーラン、中央混合方式による石灰安定処理材、建設廃材等の再生材料とし市の承認を得たもの。
管天10cmから下層 路盤下面1.00mま まで (路 体部)	B	盛土材料取扱基準の路体材規定によるもの及び(再生)クラッシャーラン、中央混合方式による石灰安定処理材、建設廃材等の再生材料とし市の承認を得たもの。
管天10cmまで	A	0.075mmふるい通過量10%以下の不洗の山砂、砂、スクリーニングス、ダスト、スコリア、風化した岩石屑(ただし10%を超えるものについては、別途協議すること。)

(4) 仮復旧工

表層工は、4cm以上の加熱アスファルト混合物(密粒度アスコン又は再生密粒度アスコン)で舗装し、表層工、路盤工の施工は、下層路盤材がクラッシャーランの場合は、表-2を又中央混合方式による石灰安定処理材の場合は、表-3を基準として施工する。

なお、埋め戻しにおいてタイヤローラによる締め固めが可能な場合は、表-4、表-5を標準とする。

但し、交通量等を勘案し道路管理者がやむを得ないと認めたものは、常温合材を使用してもよい。

仮復旧の期間は14日以上とし、常に良好な路面状態を保つように努め、車両等による自然

転圧を行い、完了後すみやかに本復旧を実施すること。

路面標示類は交通安全確保のため常温式ペイント等で必ず原形復旧すること。

表-2 路盤材料 (再生)クラッシャーラン使用の場合の仮復旧工法

種別	N1~N3交通	N4交通	N5交通	N6交通	N7交通
仮復旧					
構造図					
	路盤工 2層仕上げ	路盤工 2層仕上げ	路盤工 3層仕上げ	路盤工 3層仕上げ	路盤工 4層仕上げ

※路盤部分を掘削幅で本復旧仕様にて施工し、路盤以下は本復旧時に改めて掘削を行うことを要しない工法（以下「路盤先行工法」という。）の採用も可能とする。ただし、採用にあたっては、道路維持課と条件等について事前に協議することとする。

表-3 路盤材料 中央混合方式によるセメント(石灰)安定処理剤使用の場合の仮復旧工法

種別	N1~N3交通	N4交通	N5交通	N6交通	N7交通
仮復旧					
構造図					
	路盤工 1(2)層仕上げ	路盤工 1(2)層仕上げ	路盤工 2層仕上げ	路盤工 2(3)層仕上げ	路盤工 3(4)層仕上げ

※路盤先行工法の採用も可能とする。ただし、採用にあたっては、道路維持課と条件等について事前に協議することとする。

表-4 路盤材料 (再生)クラッシャーラン使用の場合の仮復旧工法

(タイヤローラによる締め固め可能な場合)

種別	N1~N3交通	N4交通	N5交通	N6交通	N7交通
仮復旧					
構造図					

※路盤先行工法の採用も可能とする。ただし、採用にあたっては、道路維持課と条件等について事前に協議することとする。

表-5 路盤材料 中央混合方式によるセメント(石灰)安定処理材使用の場合の仮復旧工法

(タイヤローラによる締め固め可能な場合)

種別	N1~N3交通	N4交通	N5交通	N6交通	N7交通
仮復旧					
構造図					

※路盤先行工法の採用も可能とする。ただし、採用にあたっては、道路維持課と条件等について事前に協議することとする。

(5) 本復旧

1) 舗装構成

本復旧の舗装構成は原則として埋戻しにおける締め固め機械の機種に応じP19～26の「占用工事舗装復旧基準構造図」によること。なお、上層路盤材は粒調碎石(M-30)、中央混合方式によるセメント(石灰)安定処理材又は中央混合方式による瀝青安定処理材とするが、従来のものが瀝青安定処理材を使用している場合はこれに準ずる。また既設舗装と著しく異なる場合は道路管理者と協議して決定すること。

なお、舗装切断は表-7、8「道路占用工事に伴う路面復旧基準(切断方法)区分表(1)(2)」を標準とする。

また、傾斜式道路カッターによる斜め切断については図-2を参照のこと。

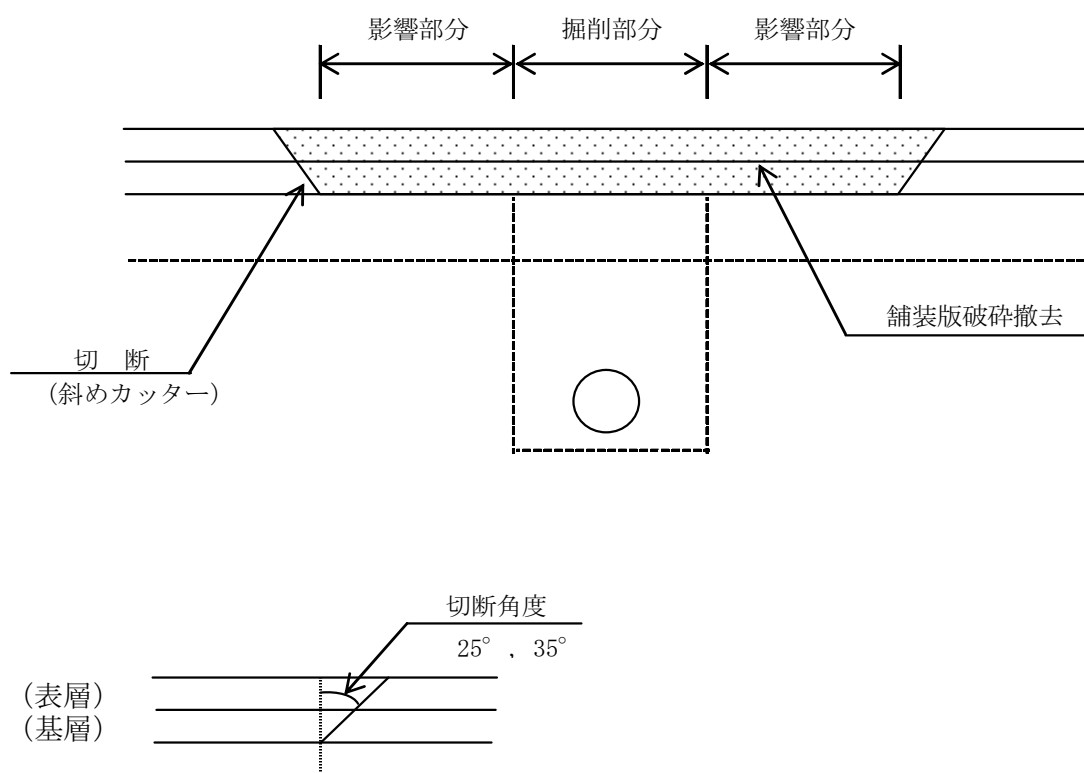


図-2 舗装復旧範囲の舗装切断

傾斜式カッターにより路面を斜めにカットし、その切断面をバーナー過熱した後、舗装する工法である。既設舗装のすり付け部分を斜めにする事により密着度を高めた。また、合材をくさび状に舗装するため段差を防止できる。

切削角度 密粒 As(13)、細粒 As(13) 35度 密粒 As(20) 25度

また、クラック防止テープ施行標準図については図-3を参照のこと。

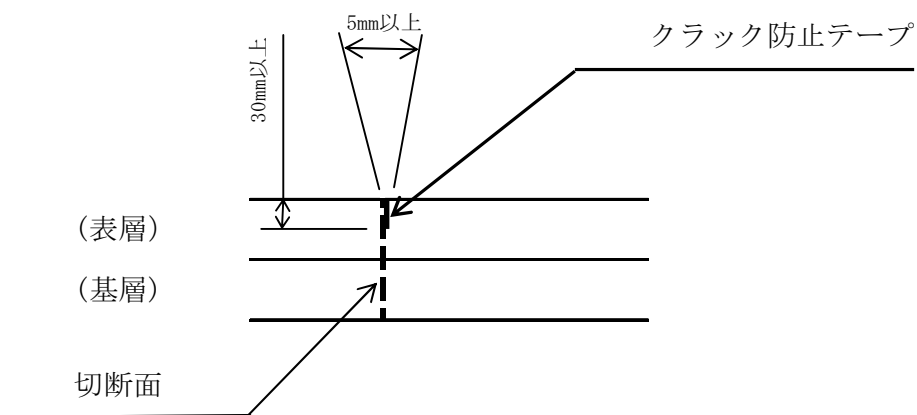


図-3 クラック防止テープ施工標準図

【クラック防止テープ規格】

幅30mm以上 厚さ5mm以上

セロシールSSテープⅡ形 ニチレキ株式会社

RC目地シール 東亜道路工業株式会社

上記同等製品のものを使用すること。

表－7 道路占用工事に伴う路面復旧基準（切断方法）区分表（1）

箇所区分		標準切断方法	標準復旧方法
車道部 (路肩含む)	通常	傾斜式道路カッター	—
		垂直切断	切断面にクラック防止テープを貼付ける
	軽易なもの(※注1)	傾斜式道路カッター	—
		垂直切断	切断面にクラック防止テープを貼付ける
	鉄蓋周辺	垂直切断	切断面にクラック防止テープを貼付ける
電柱及び支線等設置箇所周辺	垂直切断	切断面にクラック防止テープを貼付ける	
歩道部	通常	垂直切断	—
	車両乗入れ部	垂直切断	切断面にクラック防止テープを貼付ける

注1：軽易なものとは、道路法施行令第18条に規定する工事及びこれに準ずる工事

道路法施行令 第18条

各戸に引き込むために地下に埋設する水管、下水道管、ガス管又は電線で、道路を占有する部分の延長が二十メートルをこえないものの設置又は改修に関する工事

注2：標準切断方法が垂直切断箇所について、傾斜式道路カッターによる切断も可能である。

注3：承認工事についても上表によるものとする。

表－8 道路占用工事に伴う路面復旧基準（切断方法）区分表（2）

◎：標準 ○：適用可能

切断復旧方法	車道部				歩道部	
	通常	軽易なもの(※注1)	鉄蓋周辺	電柱及び支線等設置箇所周辺	通常	車両乗入れ部
傾斜式道路カッター	◎	◎	○	○	○	○
垂直切断、クラック防止テープ併用	◎	◎	◎	◎	○	◎
垂直切断	※				◎	

注1：軽易なものとは、道路法施行令第18条に規定する工事及びこれに準ずる工事

道路法施行令 第18条

各戸に引き込むために地下に埋設する水管、下水道管、ガス管又は電線で、道路を占有する部分の延長が20メートルをこえないものの設置又は改修に関する工事

注2：承認工事についても上表によるものとする。

※ については、道路管理者と事前協議すること。

2) 路面標示類

路面標示類は、交通規制と交通安全のため、溶着式ペイントで原形復旧すること。

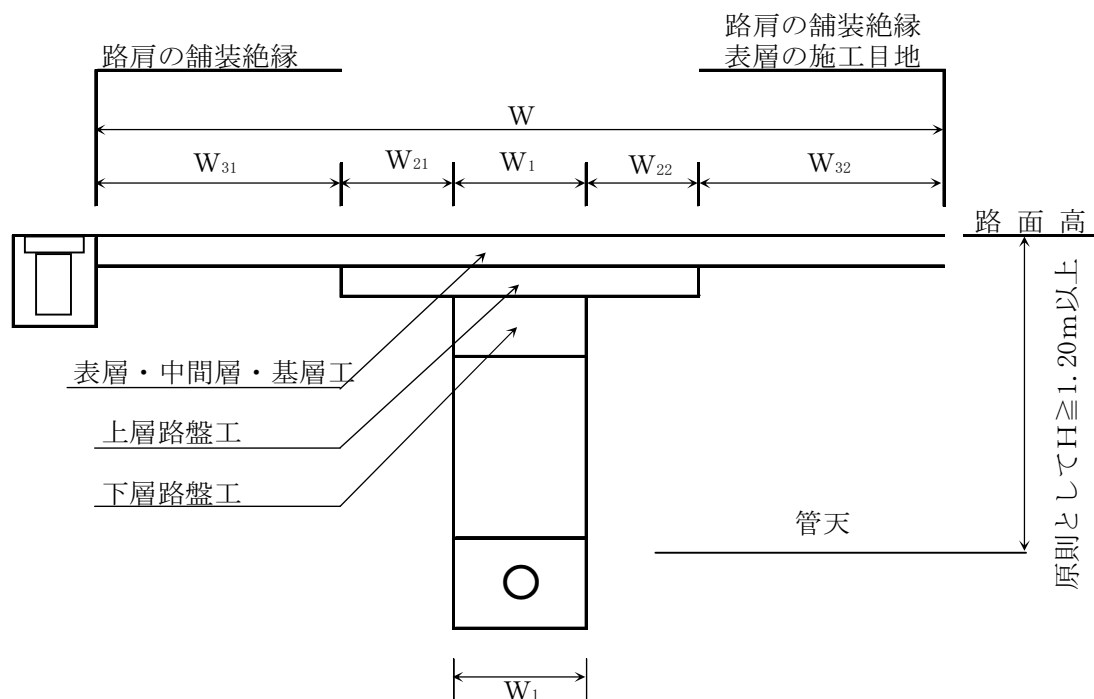
3) 復旧面積

舗装復旧面積は各層の復旧幅に延長を乗じて求めた積とする。

4) 路面復旧幅

①アスファルト舗装（車道部）

アスファルト舗装（車道部）の路面復旧幅は、下図を標準とする。



W : 各層の復旧幅

W₁ : 掘削幅(最小幅 50 cm)

W₂₁ W₂₂ : 影響幅、P 19～26 の舗装復旧標準構造図の上層路盤工、下層路盤工の合計厚さとする。

W₃₁ W₃₂ : 残幅(車道中心線と直角方向の影響部W₂の端から舗装の絶縁(路肩、車道の中心の絶縁)まで

- ・ 下層路盤の復旧幅 (W) = W₁
- ・ 上層路盤の復旧幅 (W) = W₁ + W₂₁ + W₂₂
- ・ 表層工、中間層工、基層工

(1) W₃₁(残幅) ≧ 1.20m、W₃₂(残幅) ≧ 1.20mの場合

$$W = W_1 + W_{21} + W_{22}$$

(2) W₃₁(残幅) ≧ 1.20m、W₃₂(残幅) < 1.20mの場合

$$W = W_1 + W_{21} + W_{22} + W_{32}$$

(3) W₃₁(残幅) < 1.20m、W₃₂(残幅) ≧ 1.20mの場合

$$W = W_1 + W_{21} + W_{22} + W_{31}$$

(4) W₃₁(残幅) < 1.20m、W₃₂(残幅) < 1.20mの場合

$$W = W_1 + W_{21} + W_{22} + W_{31} + W_{32}$$

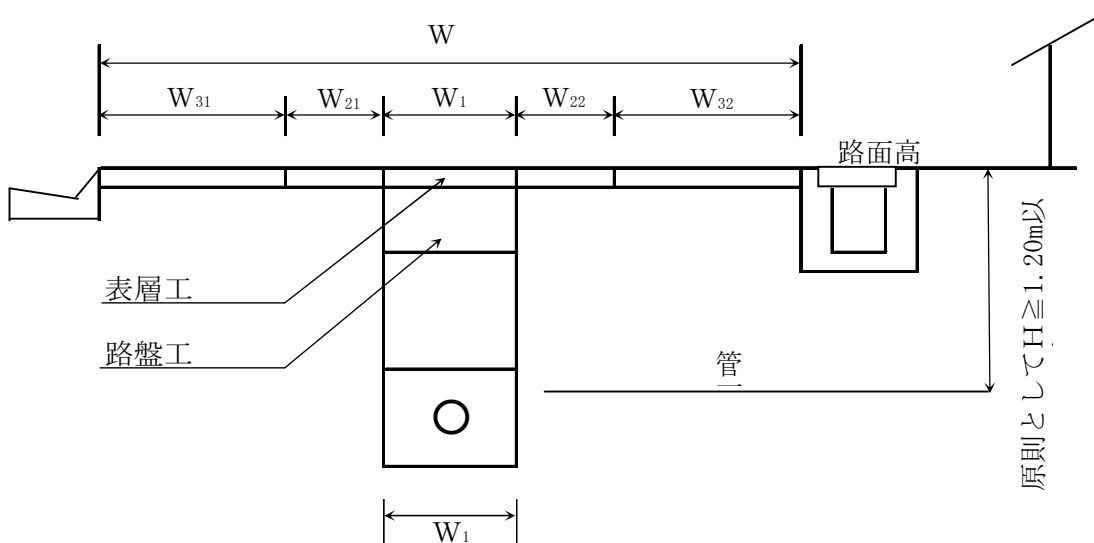
② コンクリート舗装

復旧は、コンクリート版1枚単位とする。但し、コンクリート版1枚単位としての機能を有するよう復旧する場合は、この限りでない。

またこれによりがたい場合は道路管理者と協議して決定すること。

③ アスファルト舗装（歩道部）の路面復旧幅

アスファルト舗装（歩道部）の路面復旧幅は下図を標準とする。



W：各層の復旧幅

W₁：掘削幅（最小幅 50 cm）

W₂₁、W₂₂：影響幅、P 27 の舗装復旧標準構造図の路盤工の厚さとする。

W₃₁、W₃₂：残幅（歩道中心線と直角方向の影響部W₂₁、W₂₂の端から舗装絶縁までが 50cm 未満は施工）

・路盤工の復旧幅（W）＝W₁（最小幅 50cm）

・表層工の復旧幅（W）

(1) W₃₁（残幅）≧50cm、W₃₂（残幅）≧50cm の場合

$$W = W_1 + W_{21} + W_{22}$$

(2) W₃₁（残幅）≧50cm、W₃₂（残幅）< 50cm の場合

$$W = W_1 + W_{21} + W_{22} + W_{32}$$

(3) W₃₁（残幅）< 50cm、W₃₂（残幅）≧50cm の場合

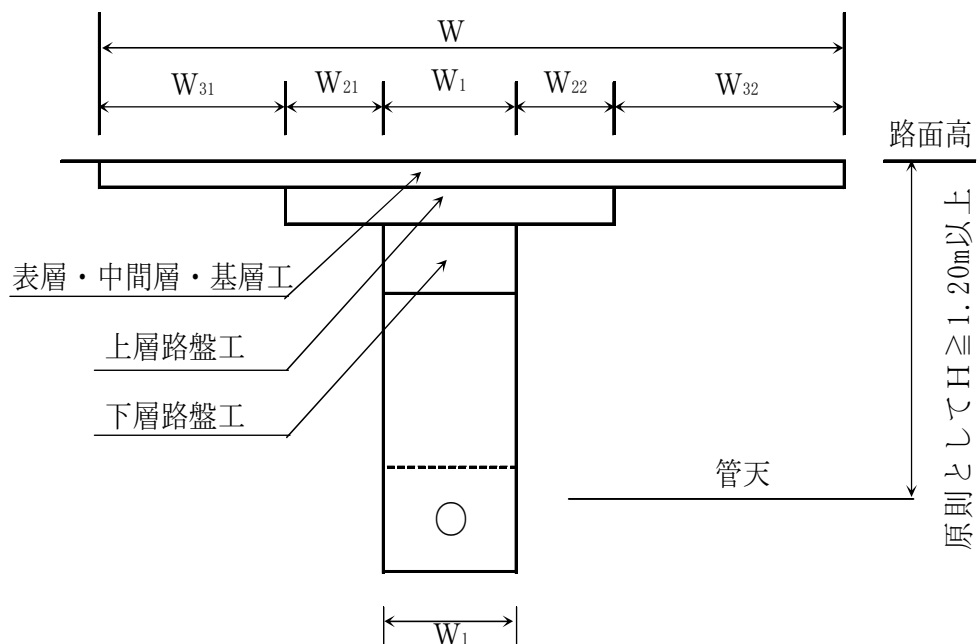
$$W = W_1 + W_{21} + W_{22} + W_{31}$$

(4) W₃₁（残幅）< 50cm、W₃₂（残幅）< 50cm の場合

$$W = W_1 + W_{21} + W_{22} + W_{31} + W_{32}$$

④ 道路を横断占有する場合

(ア) 車道横断の路面復旧幅は下図を標準とする。



W : 各層の復旧幅

W_1 : 掘削幅 (最小幅 50cm)

W_2 : 影響幅、P 19~26 の舗装復旧標準構造図の上層路盤工、下層路盤工の合計厚さとする。

W_3 : 影響幅 (最小幅 25cm)

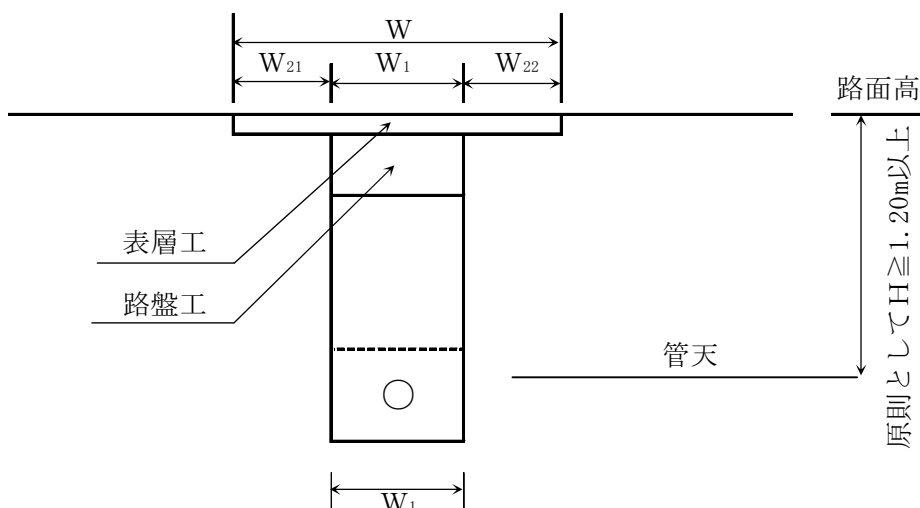
・ 下層路盤の復旧幅 (W) = W_1 (最小幅 50cm)

・ 上層路盤の復旧幅 (W) = $W_1 + W_{21} + W_{22}$

・ 表層工、中間層工、基層工 (W) = $W_1 + W_{21} + W_{22} + W_{31} + W_{32}$ (最小幅 3.0m)

(最小幅 3.0m、但し道路管理者が必要と定めたものはこの限りではない。)

(イ) 歩道横断の復旧幅は下図を標準とする。



W：各層の復旧幅

W₁：掘削幅（最小幅 50cm）

W₂₁、W₂₂：影響幅（最小幅 25cm）

- ・路盤工の復旧幅（W）＝W₁（最小幅 50cm）
- ・表層工の復旧幅（W）＝W₁＋W₂₁＋W₂₂（最小幅 1.00m）

⑤横断占用が連続する場合の復旧幅

横断占用の最小復旧幅は車道 3.00m、歩道で 1.00mであるが連続して点在し占用する場合は道路管理者及び占用者（申請者）協議し決定するものとするが復旧幅の間隔が 3.00m以下の場合には表層工（中間層工、基礎工含む）は全面復旧を行うこととする。但し道路管理者が必要と認めたものはこの限りでない。

⑥交差点内を復旧する場合

交差点内の本復旧は全面復旧とする。但し道路管理者が必要と認めたものはこの限りでない

⑦特殊舗装の路面復旧幅

カラー舗装、インターロッキング舗装等アスファルト舗装以外の特殊舗装の復旧工法は原則として既設特殊舗装構成と同一とし、復旧幅については美観上の要素もあるため、道路管理者及び占用者（申請者）と協議し復旧幅を決定するものとする。

5. 砂利道の場合

(1) 掘削

当日掘削は原則として当日中に埋戻し又は覆工板を設置すること。

(2) 埋戻し

埋戻しは、埋坑内の水などを排除し、下層より締固め後一層の仕上がり厚が 20 cmをこえないよう振動コンパクター等をもって入念につき固めること。ただし、掘削土砂が路床土として不適当であると道路管理者及び占有者（申請者）が現場立合して認めた場合は、碎石、砂利、砂その他承認を得た材料またはそれらの混合物で（最大粒径は 100 mm以下）埋戻すこと。ただし、砂を使用する場合は、路面下 50 cm以深とし締め固めを十分行うこと。

(3) 上おき砂利

路面の実際掘削幅の 1.2 倍に相当する幅にクラッシャーラン、又は同等品以上の材料を 10 cm厚に敷均し、ローラー又は適当な締固め機械を持って十分転圧すること。

(4) 舗装先行の場合

1) 掘削

当日掘削は原則として当日中に埋戻し又は覆工板を設置すること。

2) 埋戻し

舗装道の場合と同じとする。

3) 路盤工

路盤の仕上げ厚さは在来厚さとし、上層路盤の材質は粒調碎石（M-30）下層路盤は再生下層路盤材、クラッシャーラン（C-30）とし、適当な締固め機械で十分転圧し、所定の密度を得ること。この場合一層の転圧の厚さは 15 cm以内とすること。

4) 路盤工の検査

仕上がった路盤工の検査は、別に定める検査基準により行うこと。

6. 軟弱地盤の場合

軟弱地盤及び砂質地盤を掘削する場合は、土留工等を施工し、崩壊を防止する工法をとること。

7. 出来形及び品質規格値

路盤工、舗装工の出来形及び品質規格値は、土木工事共通仕様書によるが、土工及び小規模な路面復旧の出来形、品質規格値は表－9及び表－10による。

歩道部の小規模な規格値は表－11、表－12による。

表－9 出来形規格値(車道部)

測定項目		個々の規格値(mm)	A < 150㎡		150㎡ ≤ A < 300㎡		300㎡ ≤ A	
工種	項目		1ロット	平均の規格値	1ロット	平均の規格値	1ロット	平均の規格値
土工	掘削深さ(H)	-100	1箇所	-100	2箇所	-70	3箇所	-40
	路面から管天まで(H1)	-50	1箇所	-50	2箇所	-40	3箇所	-30
	埋戻し厚(H2)	-50	1箇所	-50	2箇所	-30	3箇所	-20
	埋戻し幅(W1)	-30	1箇所	-30	2箇所	-30	3箇所	-20
下層路盤工	基準高	±30	1箇所	±25	2箇所	±20	土木工事施行管理 基準による	
	厚さ	-45	1箇所	-20	2箇所	-10		
	幅	-50	1箇所	-30	2箇所	-30		
上層路盤工 (M-30)	厚さ	-25, -30	1箇所	-10	2箇所	-8		
	幅	-50	1箇所	-40	2箇所	-30		
加熱瀝青安定処理	厚さ	-15, -20	1箇所	-5	2箇所	-5		
	幅	-50	1箇所	-40	2箇所	-30		
(セメント、石灰、瀝青) 安定処理(上層路盤)	厚さ	-25, -30	1箇所	-20	2箇所	-10		
	幅	-50	1箇所	-50	2箇所	-30		
基層工 (中間層工)	厚さ	-9, -12	1箇所	-3	2箇所	-3		
	幅	-25	1箇所	-20	2箇所	-15		
表層工	厚さ	-7	1箇所	-2	2箇所	-2		
	幅	-25	1箇所	-15	2箇所	-10		

※Aは表層工復旧面積とする。

表－10 品質規格値(車道部)

測定項目		規格値 (mm)	A < 150㎡		150㎡ ≤ A < 300㎡		300㎡ ≤ A	
工種	項目		1ロット	判定値	1ロット	判定値	1ロット	判定値
土工(埋戻し材)	締固め度(中間層にて管理)	85.90%以上	1箇所	85.90%以上	1箇所	85.90%以上	土木工事施工管理 基準による	
下層路盤工	締固め度	93%以上	—	—	1箇所	97%以上		
上層路盤工(M-30)	締固め度	93%以上	1箇所	96.5%以上	2箇所	96.5%以上		
加熱瀝青安定処理	締固め度	94%以上	1箇所	96.5%以上	2箇所	96.5%以上		
	アスファルト量	±0.9%以内	—	—	—	—		
セメント・瀝青安定 処理(上層)	締固め度	93%以上	1箇所	96.5%以上	2箇所	96.5%以上		
表層、基層、中間 層工	締固め度	94%以上	1箇所	96.5%以上	2箇所	96.5%以上		
	アスファルト量	±0.9%以内	—	—	—	±0.5%以内		

表－１１ 出来型規格値（歩道部）

測定項目		個々の規格値 (mm)	A < 100㎡		100㎡ ≤ A < 300㎡		300㎡ ≤ A	
工種	項目		1ロット	平均の規格値	1ロット	平均の規格値	1ロット	平均の規格値
土工	掘削深さ (H)	-100	1箇所	-100	2箇所	-70	3箇所	-40
	路面から管天まで(H ₁)	-50	1箇所	-50	2箇所	-40	3箇所	-30
	埋戻し厚 (H ₂)	-50	1箇所	-50	2箇所	-30	3箇所	-20
	埋戻し幅 (W ₁)	-30	1箇所	-30	2箇所	-30	3箇所	-20
路盤工	基準高	±50	1箇所	±20	2箇所	±15	土木工事施行管理基準による	
	厚さ	t < 15cm -30	1箇所	-20	2箇所	-15		
		t ≥ 15cm -45						
幅	-100	1箇所	-30	2箇所	-30			
表層工	厚さ	-9	1箇所	-3	2箇所	-3		
	幅	-30	1箇所	-15	2箇所	-10		

※Aは表層工復旧面積とする。

表－１２ 品質規格値（歩道部）

測定項目		個々の規格値(mm)	A < 100㎡		100㎡ ≤ A < 300㎡		300㎡ ≤ A	
工種	項目		1ロット	判定値	1ロット	判定値	1ロット	判定値
土木(埋戻し材)	締固め度(中間層にて管理)	85.90%以上	1箇所	85.90%以上	1箇所	85.90%以上	土木工事施行管理基準による。	
路盤工	締固め度	88%以上	—	—	1箇所	90%以上		
表層工	締固め度	90%以上	1箇所	92.5%以上	1箇所	92.5%以上		
	アスファルト量	±0.9%以内	—	—	—	—		

8. 写真

写真の撮影は写真の管理基準により撮影し工事完了届と共に1部提出すること。

9. 道路占用工事に伴う路面復旧基準の手続きについて

富士市道路占用規則（昭和42年4月20日規則第6号）に従い許可を受けた占用工事のうち路面復旧に係る工事は工事の着手届等の書類を道路管理者に1部提出し承認を得るものとする。

10. その他

(1) 書類の保存

道路管理者は工事の完了届け書類等を2年間保存すること。

(2) 路面復旧面積の決定

復旧面積の決定は、前述復旧幅によるが現地と整合しない場合又は、当該工事により復旧幅以上に路面が破損した場合は市及び占有者（申請者）と現地立会いのうえ協議し決定すること。

(3) かし担保

かし担保期間は、富士市建設工事執行規則第48条による。

占用工事舗装復旧標準構造図

アスファルトコンクリート舗装（車道） 工法別-（1）

種別	N1～N3交通	N4交通	N5交通	N6交通	N7交通																																																											
道路舗装構造図	<p style="font-size: small;">表層工 上層路盤工 下層路盤工</p> <p style="font-size: small;">$W_1 \geq 0.5m$ W_2 W_3</p> <p style="font-size: small;">5 15 15</p> <p style="font-size: small;">埋め戻土 1層仕上り厚 20cm程度</p> <p style="font-size: small;">T A = 14.0 H = 35cm</p> <p style="font-size: small;">$W_4 \geq 0.5m$</p>	<p style="font-size: small;">表層工 上層路盤工 下層路盤工</p> <p style="font-size: small;">$W_1 \geq 0.5m$ W_2 W_3</p> <p style="font-size: small;">5 15 25</p> <p style="font-size: small;">埋め戻土 1層仕上り厚 20cm程度</p> <p style="font-size: small;">T A = 16.5 H = 45cm</p> <p style="font-size: small;">$W_4 \geq 0.5m$</p>	<p style="font-size: small;">表層工 基層工 上層路盤工 下層路盤工</p> <p style="font-size: small;">$W_1 \geq 0.5m$ W_2 W_3</p> <p style="font-size: small;">5 5 15 25</p> <p style="font-size: small;">埋め戻土 1層仕上り厚 20cm程度</p> <p style="font-size: small;">T A = 21.5 H = 50cm</p> <p style="font-size: small;">$W_4 \geq 0.5m$</p>	<p style="font-size: small;">表層工 基層工 上層路盤工 上層路盤工 下層路盤工</p> <p style="font-size: small;">$W_1 \geq 0.5m$ W_2 W_3</p> <p style="font-size: small;">5 5 8 20 25</p> <p style="font-size: small;">埋め戻土 1層仕上り厚 20cm程度</p> <p style="font-size: small;">T A = 29.6 H = 63cm</p> <p style="font-size: small;">$W_4 \geq 0.5m$</p>	<p style="font-size: small;">表層工 中間層工 基層工 上層路盤工 上層路盤工 下層路盤工</p> <p style="font-size: small;">$W_1 \geq 0.5m$ W_2 W_3</p> <p style="font-size: small;">5 10 10 20 35</p> <p style="font-size: small;">T A = 38.7 H = 80cm</p> <p style="font-size: small;">$W_4 \geq 0.5m$</p>																																																											
	使用材料表	<table border="1" style="width: 100%; border-collapse: collapse;"> <thead> <tr> <th>工種</th> <th>名</th> <th>称</th> </tr> </thead> <tbody> <tr> <td>表層工</td> <td>密粒アスコン(13) 再生密粒アスコン(13)</td> <td>別表による</td> </tr> <tr> <td>上層路盤工</td> <td>粒調砕石(M-30)</td> <td>再生瀝青安定処理、瀝青安定処理 粒調砕石(M-30)</td> </tr> <tr> <td>下層路盤工</td> <td>再生下層路盤材(RC-40) クラッシュヤラン(C-30)</td> <td>再生下層路盤材(RC-40) クラッシュヤラン(C-30)</td> </tr> </tbody> </table>	工種	名	称	表層工	密粒アスコン(13) 再生密粒アスコン(13)	別表による	上層路盤工	粒調砕石(M-30)	再生瀝青安定処理、瀝青安定処理 粒調砕石(M-30)	下層路盤工	再生下層路盤材(RC-40) クラッシュヤラン(C-30)	再生下層路盤材(RC-40) クラッシュヤラン(C-30)	<table border="1" style="width: 100%; border-collapse: collapse;"> <thead> <tr> <th>工種</th> <th>名</th> <th>称</th> </tr> </thead> <tbody> <tr> <td>表層工</td> <td>密粒アスコン(13) 再生密粒アスコン(13)</td> <td>別表による</td> </tr> <tr> <td>基層工</td> <td>-</td> <td>"</td> </tr> <tr> <td>上層路盤工</td> <td>粒調砕石(M-30)</td> <td>再生瀝青安定処理、瀝青安定処理 粒調砕石(M-30)</td> </tr> <tr> <td>下層路盤工</td> <td>再生下層路盤材(RC-40) クラッシュヤラン(C-30)</td> <td>再生下層路盤材(RC-40) クラッシュヤラン(C-30)</td> </tr> </tbody> </table>	工種	名	称	表層工	密粒アスコン(13) 再生密粒アスコン(13)	別表による	基層工	-	"	上層路盤工	粒調砕石(M-30)	再生瀝青安定処理、瀝青安定処理 粒調砕石(M-30)	下層路盤工	再生下層路盤材(RC-40) クラッシュヤラン(C-30)	再生下層路盤材(RC-40) クラッシュヤラン(C-30)	<table border="1" style="width: 100%; border-collapse: collapse;"> <thead> <tr> <th>工種</th> <th>名</th> <th>称</th> </tr> </thead> <tbody> <tr> <td>表層工</td> <td>密粒アスコン(13) 再生密粒アスコン(13)</td> <td>別表による</td> </tr> <tr> <td>基層工</td> <td>-</td> <td>"</td> </tr> <tr> <td>上層路盤工</td> <td>粒調砕石(M-30)</td> <td>再生瀝青安定処理、瀝青安定処理 粒調砕石(M-30)</td> </tr> <tr> <td>下層路盤工</td> <td>再生下層路盤材(RC-40) クラッシュヤラン(C-30)</td> <td>再生下層路盤材(RC-40) クラッシュヤラン(C-30)</td> </tr> </tbody> </table>	工種	名	称	表層工	密粒アスコン(13) 再生密粒アスコン(13)	別表による	基層工	-	"	上層路盤工	粒調砕石(M-30)	再生瀝青安定処理、瀝青安定処理 粒調砕石(M-30)	下層路盤工	再生下層路盤材(RC-40) クラッシュヤラン(C-30)	再生下層路盤材(RC-40) クラッシュヤラン(C-30)	<table border="1" style="width: 100%; border-collapse: collapse;"> <thead> <tr> <th>工種</th> <th>名</th> <th>称</th> </tr> </thead> <tbody> <tr> <td>表層工</td> <td>密粒アスコン(13) 再生密粒アスコン(13)</td> <td>別表による</td> </tr> <tr> <td>中間層工</td> <td>-</td> <td>"</td> </tr> <tr> <td>基層工</td> <td>-</td> <td>"</td> </tr> <tr> <td>上層路盤工</td> <td>粒調砕石(M-30)</td> <td>再生瀝青安定処理、瀝青安定処理 粒調砕石(M-30)</td> </tr> <tr> <td>下層路盤工</td> <td>再生下層路盤材(RC-40) クラッシュヤラン(C-30)</td> <td>再生下層路盤材(RC-40) クラッシュヤラン(C-30)</td> </tr> </tbody> </table>	工種	名	称	表層工	密粒アスコン(13) 再生密粒アスコン(13)	別表による	中間層工	-	"	基層工	-	"	上層路盤工	粒調砕石(M-30)	再生瀝青安定処理、瀝青安定処理 粒調砕石(M-30)	下層路盤工	再生下層路盤材(RC-40) クラッシュヤラン(C-30)
工種	名	称																																																														
表層工	密粒アスコン(13) 再生密粒アスコン(13)	別表による																																																														
上層路盤工	粒調砕石(M-30)	再生瀝青安定処理、瀝青安定処理 粒調砕石(M-30)																																																														
下層路盤工	再生下層路盤材(RC-40) クラッシュヤラン(C-30)	再生下層路盤材(RC-40) クラッシュヤラン(C-30)																																																														
工種	名	称																																																														
表層工	密粒アスコン(13) 再生密粒アスコン(13)	別表による																																																														
基層工	-	"																																																														
上層路盤工	粒調砕石(M-30)	再生瀝青安定処理、瀝青安定処理 粒調砕石(M-30)																																																														
下層路盤工	再生下層路盤材(RC-40) クラッシュヤラン(C-30)	再生下層路盤材(RC-40) クラッシュヤラン(C-30)																																																														
工種	名	称																																																														
表層工	密粒アスコン(13) 再生密粒アスコン(13)	別表による																																																														
基層工	-	"																																																														
上層路盤工	粒調砕石(M-30)	再生瀝青安定処理、瀝青安定処理 粒調砕石(M-30)																																																														
下層路盤工	再生下層路盤材(RC-40) クラッシュヤラン(C-30)	再生下層路盤材(RC-40) クラッシュヤラン(C-30)																																																														
工種	名	称																																																														
表層工	密粒アスコン(13) 再生密粒アスコン(13)	別表による																																																														
中間層工	-	"																																																														
基層工	-	"																																																														
上層路盤工	粒調砕石(M-30)	再生瀝青安定処理、瀝青安定処理 粒調砕石(M-30)																																																														
下層路盤工	再生下層路盤材(RC-40) クラッシュヤラン(C-30)	再生下層路盤材(RC-40) クラッシュヤラン(C-30)																																																														
埋	下層路盤下面より 1.00mまで (C)	盛土材料取扱基準の路床材規定によるもの及び、(再生)クラッシュヤラン、中央混合方式による石灰 安定処理材、建設廃材等の再生材料で担当者の承認を得たもの (1層仕上り厚20cm程度とすること。) 盛土材料取扱基準の路床材規定によるもの及び、(再生)クラッシュヤラン、中央混合方式による石灰 安定処理材、建設廃材等の再生材料で担当者の承認を得たもの (1層仕上り厚30cm程度とすること。) 0.075mmふるい通過量10%以下の砂又はスクリーニングス、スコリア(ただし、10%を超えるものにつ いては別途協議すること。) 備 △タックコート(高性能改質アスファルト乳剤又はゴム入りア スファルト乳剤) 施工 ▲プライムコート(PK-3) 施工 考 既設舗装版の切断方法及び復旧方法は別途基準によること。																																																														
戻	管天10cmから下層路盤 下面1.00mまで (B)																																																															
し	掘削底から管天10cm まで (A)																																																															
土	掘削底から管天10cm まで (A)																																																															

占用工事舗装復旧標準構造図

アスファルトコンクリート舗装（車道）工法別-（2）

種別	N1～N3交通	N4交通	N5交通	N6交通	N7交通	
道路舗装構造図	<p style="font-size: small;">表層工 上層路盤工 下層路盤工</p> <p style="font-size: small;">埋め戻し 1層仕上り厚 20cm程度</p> <p style="font-size: small;">T A = 14.0 H = 25cm (T A = 14.5) (H = 35cm)</p>	<p style="font-size: small;">表層工 上層路盤工 下層路盤工</p> <p style="font-size: small;">埋め戻し 1層仕上り厚 20cm程度</p> <p style="font-size: small;">T A = 16.5 H = 35cm (T A = 16.75) (H = 40cm)</p>	<p style="font-size: small;">表層工 上層路盤工 下層路盤工</p> <p style="font-size: small;">埋め戻し 1層仕上り厚 20cm程度</p> <p style="font-size: small;">T A = 21.5 H = 40cm (T A = 21.75) (H = 45cm)</p>	<p style="font-size: small;">表層工 上層路盤工 下層路盤工</p> <p style="font-size: small;">埋め戻し 1層仕上り厚 20cm程度</p> <p style="font-size: small;">T A = 29.25 H = 55cm (T A = 29.0) (H = 70cm)</p>	<p style="font-size: small;">表層工 中間層工 基層工 上層路盤工 下層路盤工</p> <p style="font-size: small;">T A = 38.0 H = 75cm (T A = 38.5) (H = 85cm)</p>	
	工種 表層工 再生密粒アスコン(13)	工種 表層工 再生密粒アスコン(13)	工種 表層工 再生密粒アスコン(13)	工種 表層工 再生密粒アスコン(13)	工種 表層工 再生密粒アスコン(13)	工種 表層工 再生密粒アスコン(13)
使用材料表	<p style="font-size: small;">中央混合方式によるセメント・瀝青安定処理又は、セメント(石灰)安定処理</p> <p style="font-size: small;">中央混合方式による石灰安定処理又は、セメント安定処理</p> <p style="font-size: small;">下層路盤下面より 1.00mまで (C)</p> <p style="font-size: small;">管天10cmから下層路盤 下面1.00mまで (B)</p> <p style="font-size: small;">掘削底から管天10cm まで (A)</p>	<p style="font-size: small;">中央混合方式によるセメント・瀝青安定処理又は、セメント(石灰)安定処理</p> <p style="font-size: small;">中央混合方式による石灰安定処理又は、セメント安定処理</p> <p style="font-size: small;">(再生)クラッシュラン、中央混合方式による石灰</p> <p style="font-size: small;">(再生)クラッシュラン、中央混合方式による石灰</p> <p style="font-size: small;">(1層仕上り厚20cm程度とすること。)</p> <p style="font-size: small;">盛土材料取扱基準の路床材規定によるもの及び、(再生)クラッシュラン、中央混合方式による石灰</p> <p style="font-size: small;">盛土材料取扱基準の路体材規定によるもの及び、(再生)クラッシュラン、中央混合方式による石灰</p> <p style="font-size: small;">安定処理材、建設廃材等の再生材料で担当者の承認を得たもの</p> <p style="font-size: small;">(1層仕上り厚30cm程度とすること。)</p> <p style="font-size: small;">0.075mmふるい通過量10%以下の砂又はスクリーニングス、スコリア(ただし、10%を超えるものにつ</p> <p style="font-size: small;">いては別途協議すること。)</p>	<p style="font-size: small;">中央混合方式によるセメント・瀝青安定処理又は、セメント(石灰)安定処理</p> <p style="font-size: small;">中央混合方式による石灰安定処理又は、セメント安定処理</p> <p style="font-size: small;">(再生)クラッシュラン、中央混合方式による石灰</p> <p style="font-size: small;">(再生)クラッシュラン、中央混合方式による石灰</p> <p style="font-size: small;">(1層仕上り厚20cm程度とすること。)</p> <p style="font-size: small;">盛土材料取扱基準の路床材規定によるもの及び、(再生)クラッシュラン、中央混合方式による石灰</p> <p style="font-size: small;">盛土材料取扱基準の路体材規定によるもの及び、(再生)クラッシュラン、中央混合方式による石灰</p> <p style="font-size: small;">安定処理材、建設廃材等の再生材料で担当者の承認を得たもの</p> <p style="font-size: small;">(1層仕上り厚30cm程度とすること。)</p> <p style="font-size: small;">0.075mmふるい通過量10%以下の砂又はスクリーニングス、スコリア(ただし、10%を超えるものにつ</p> <p style="font-size: small;">いては別途協議すること。)</p>	<p style="font-size: small;">中央混合方式によるセメント・瀝青安定処理又は、セメント(石灰)安定処理</p> <p style="font-size: small;">中央混合方式による石灰安定処理又は、セメント安定処理</p> <p style="font-size: small;">(再生)クラッシュラン、中央混合方式による石灰</p> <p style="font-size: small;">(再生)クラッシュラン、中央混合方式による石灰</p> <p style="font-size: small;">(1層仕上り厚20cm程度とすること。)</p> <p style="font-size: small;">盛土材料取扱基準の路床材規定によるもの及び、(再生)クラッシュラン、中央混合方式による石灰</p> <p style="font-size: small;">盛土材料取扱基準の路体材規定によるもの及び、(再生)クラッシュラン、中央混合方式による石灰</p> <p style="font-size: small;">安定処理材、建設廃材等の再生材料で担当者の承認を得たもの</p> <p style="font-size: small;">(1層仕上り厚30cm程度とすること。)</p> <p style="font-size: small;">0.075mmふるい通過量10%以下の砂又はスクリーニングス、スコリア(ただし、10%を超えるものにつ</p> <p style="font-size: small;">いては別途協議すること。)</p>	<p style="font-size: small;">中央混合方式によるセメント・瀝青安定処理又は、セメント(石灰)安定処理</p> <p style="font-size: small;">中央混合方式による石灰安定処理又は、セメント安定処理</p> <p style="font-size: small;">(再生)クラッシュラン、中央混合方式による石灰</p> <p style="font-size: small;">(再生)クラッシュラン、中央混合方式による石灰</p> <p style="font-size: small;">(1層仕上り厚20cm程度とすること。)</p> <p style="font-size: small;">盛土材料取扱基準の路床材規定によるもの及び、(再生)クラッシュラン、中央混合方式による石灰</p> <p style="font-size: small;">盛土材料取扱基準の路体材規定によるもの及び、(再生)クラッシュラン、中央混合方式による石灰</p> <p style="font-size: small;">安定処理材、建設廃材等の再生材料で担当者の承認を得たもの</p> <p style="font-size: small;">(1層仕上り厚30cm程度とすること。)</p> <p style="font-size: small;">0.075mmふるい通過量10%以下の砂又はスクリーニングス、スコリア(ただし、10%を超えるものにつ</p> <p style="font-size: small;">いては別途協議すること。)</p>	<p style="font-size: small;">中央混合方式によるセメント・瀝青安定処理又は、セメント(石灰)安定処理</p> <p style="font-size: small;">中央混合方式による石灰安定処理又は、セメント安定処理</p> <p style="font-size: small;">(再生)クラッシュラン、中央混合方式による石灰</p> <p style="font-size: small;">(再生)クラッシュラン、中央混合方式による石灰</p> <p style="font-size: small;">(1層仕上り厚20cm程度とすること。)</p> <p style="font-size: small;">盛土材料取扱基準の路床材規定によるもの及び、(再生)クラッシュラン、中央混合方式による石灰</p> <p style="font-size: small;">盛土材料取扱基準の路体材規定によるもの及び、(再生)クラッシュラン、中央混合方式による石灰</p> <p style="font-size: small;">安定処理材、建設廃材等の再生材料で担当者の承認を得たもの</p> <p style="font-size: small;">(1層仕上り厚30cm程度とすること。)</p> <p style="font-size: small;">0.075mmふるい通過量10%以下の砂又はスクリーニングス、スコリア(ただし、10%を超えるものにつ</p> <p style="font-size: small;">いては別途協議すること。)</p>
	埋 戻 し 土	埋 戻 し 土	埋 戻 し 土	埋 戻 し 土	埋 戻 し 土	埋 戻 し 土
	<p style="font-size: small;">△タックコート(高性能改質アスファルト乳剤又はゴム入りアスファルト乳剤)施工</p> <p style="font-size: small;">▲プライムコート施行(PK-3)施工</p> <p style="font-size: small;">既設舗装版の切断方法及び復旧方法は別途基準によること。</p> <p style="font-size: small;">上層路盤工の等値換算係数は、セメント・瀝青安定処理0.65、セメント安定処理0.55、石灰安定処理0.45</p>	<p style="font-size: small;">△タックコート(高性能改質アスファルト乳剤又はゴム入りアスファルト乳剤)施工</p> <p style="font-size: small;">▲プライムコート施行(PK-3)施工</p> <p style="font-size: small;">既設舗装版の切断方法及び復旧方法は別途基準によること。</p> <p style="font-size: small;">上層路盤工の等値換算係数は、セメント・瀝青安定処理0.65、セメント安定処理0.55、石灰安定処理0.45</p>	<p style="font-size: small;">△タックコート(高性能改質アスファルト乳剤又はゴム入りアスファルト乳剤)施工</p> <p style="font-size: small;">▲プライムコート施行(PK-3)施工</p> <p style="font-size: small;">既設舗装版の切断方法及び復旧方法は別途基準によること。</p> <p style="font-size: small;">上層路盤工の等値換算係数は、セメント・瀝青安定処理0.65、セメント安定処理0.55、石灰安定処理0.45</p>	<p style="font-size: small;">△タックコート(高性能改質アスファルト乳剤又はゴム入りアスファルト乳剤)施工</p> <p style="font-size: small;">▲プライムコート施行(PK-3)施工</p> <p style="font-size: small;">既設舗装版の切断方法及び復旧方法は別途基準によること。</p> <p style="font-size: small;">上層路盤工の等値換算係数は、セメント・瀝青安定処理0.65、セメント安定処理0.55、石灰安定処理0.45</p>	<p style="font-size: small;">△タックコート(高性能改質アスファルト乳剤又はゴム入りアスファルト乳剤)施工</p> <p style="font-size: small;">▲プライムコート施行(PK-3)施工</p> <p style="font-size: small;">既設舗装版の切断方法及び復旧方法は別途基準によること。</p> <p style="font-size: small;">上層路盤工の等値換算係数は、セメント・瀝青安定処理0.65、セメント安定処理0.55、石灰安定処理0.45</p>	
	備考	備考	備考	備考	備考	

占用工事舗装復旧標準構造図

【埋め戻しにおいてタイロワーによる締め固めが可能な場合】

アスファルトコンクリート舗装（車道） 工法別-（3）

種別	N1～N3交通	N4交通	N5交通	N6交通	N7交通																																																																												
道路舗装構造図																																																																																	
	<table border="1" style="width: 100%; border-collapse: collapse;"> <thead> <tr> <th>工種</th> <th>名</th> <th>称</th> </tr> </thead> <tbody> <tr> <td>表層工</td> <td>密粒アスコン(13)</td> <td>密粒アスコン(13)</td> </tr> <tr> <td>表層工</td> <td>再生密粒アスコン(13)</td> <td>再生密粒アスコン(13)</td> </tr> <tr> <td>上層路盤工</td> <td>粒調砕石(M-30)</td> <td>粒調砕石(M-30)</td> </tr> <tr> <td>下層路盤工</td> <td>再生下層路盤材(RC-40)</td> <td>再生下層路盤材(RC-40)</td> </tr> <tr> <td>下層路盤工</td> <td>クラッシュヤーン(C-30)</td> <td>クラッシュヤーン(C-30)</td> </tr> </tbody> </table>	工種	名	称	表層工	密粒アスコン(13)	密粒アスコン(13)	表層工	再生密粒アスコン(13)	再生密粒アスコン(13)	上層路盤工	粒調砕石(M-30)	粒調砕石(M-30)	下層路盤工	再生下層路盤材(RC-40)	再生下層路盤材(RC-40)	下層路盤工	クラッシュヤーン(C-30)	クラッシュヤーン(C-30)	<table border="1" style="width: 100%; border-collapse: collapse;"> <thead> <tr> <th>工種</th> <th>名</th> <th>称</th> </tr> </thead> <tbody> <tr> <td>表層工</td> <td>別表による</td> <td>別表による</td> </tr> <tr> <td>基層工</td> <td>〃</td> <td>〃</td> </tr> <tr> <td>上層路盤工</td> <td>粒調砕石(M-30)</td> <td>粒調砕石</td> </tr> <tr> <td>下層路盤工</td> <td>再生下層路盤材(RC-40)</td> <td>再生下層路盤材(RC-40)</td> </tr> <tr> <td>下層路盤工</td> <td>クラッシュヤーン(C-30)</td> <td>クラッシュヤーン(C-30)</td> </tr> </tbody> </table>	工種	名	称	表層工	別表による	別表による	基層工	〃	〃	上層路盤工	粒調砕石(M-30)	粒調砕石	下層路盤工	再生下層路盤材(RC-40)	再生下層路盤材(RC-40)	下層路盤工	クラッシュヤーン(C-30)	クラッシュヤーン(C-30)	<table border="1" style="width: 100%; border-collapse: collapse;"> <thead> <tr> <th>工種</th> <th>名</th> <th>称</th> </tr> </thead> <tbody> <tr> <td>表層工</td> <td>別表による</td> <td>別表による</td> </tr> <tr> <td>基層工</td> <td>〃</td> <td>〃</td> </tr> <tr> <td>上層路盤工</td> <td>粒調砕石(M-30)</td> <td>粒調砕石</td> </tr> <tr> <td>下層路盤工</td> <td>再生下層路盤材(RC-40)</td> <td>再生下層路盤材(RC-40)</td> </tr> <tr> <td>下層路盤工</td> <td>クラッシュヤーン(C-30)</td> <td>クラッシュヤーン(C-30)</td> </tr> </tbody> </table>	工種	名	称	表層工	別表による	別表による	基層工	〃	〃	上層路盤工	粒調砕石(M-30)	粒調砕石	下層路盤工	再生下層路盤材(RC-40)	再生下層路盤材(RC-40)	下層路盤工	クラッシュヤーン(C-30)	クラッシュヤーン(C-30)	<table border="1" style="width: 100%; border-collapse: collapse;"> <thead> <tr> <th>工種</th> <th>名</th> <th>称</th> </tr> </thead> <tbody> <tr> <td>表層工</td> <td>別表による</td> <td>別表による</td> </tr> <tr> <td>中間層工</td> <td>〃</td> <td>〃</td> </tr> <tr> <td>基層工</td> <td>〃</td> <td>〃</td> </tr> <tr> <td>上層路盤工</td> <td>再生密青安定処理、密青安定処理</td> <td>再生密青安定処理、密青安定処理</td> </tr> <tr> <td>上層路盤工</td> <td>粒調砕石</td> <td>粒調砕石</td> </tr> <tr> <td>下層路盤工</td> <td>再生下層路盤材(RC-40)</td> <td>再生下層路盤材(RC-40)</td> </tr> <tr> <td>下層路盤工</td> <td>クラッシュヤーン(C-30)</td> <td>クラッシュヤーン(C-30)</td> </tr> </tbody> </table>	工種	名	称	表層工	別表による	別表による	中間層工	〃	〃	基層工	〃	〃	上層路盤工	再生密青安定処理、密青安定処理	再生密青安定処理、密青安定処理	上層路盤工	粒調砕石	粒調砕石	下層路盤工	再生下層路盤材(RC-40)	再生下層路盤材(RC-40)	下層路盤工	クラッシュヤーン(C-30)
工種	名	称																																																																															
表層工	密粒アスコン(13)	密粒アスコン(13)																																																																															
表層工	再生密粒アスコン(13)	再生密粒アスコン(13)																																																																															
上層路盤工	粒調砕石(M-30)	粒調砕石(M-30)																																																																															
下層路盤工	再生下層路盤材(RC-40)	再生下層路盤材(RC-40)																																																																															
下層路盤工	クラッシュヤーン(C-30)	クラッシュヤーン(C-30)																																																																															
工種	名	称																																																																															
表層工	別表による	別表による																																																																															
基層工	〃	〃																																																																															
上層路盤工	粒調砕石(M-30)	粒調砕石																																																																															
下層路盤工	再生下層路盤材(RC-40)	再生下層路盤材(RC-40)																																																																															
下層路盤工	クラッシュヤーン(C-30)	クラッシュヤーン(C-30)																																																																															
工種	名	称																																																																															
表層工	別表による	別表による																																																																															
基層工	〃	〃																																																																															
上層路盤工	粒調砕石(M-30)	粒調砕石																																																																															
下層路盤工	再生下層路盤材(RC-40)	再生下層路盤材(RC-40)																																																																															
下層路盤工	クラッシュヤーン(C-30)	クラッシュヤーン(C-30)																																																																															
工種	名	称																																																																															
表層工	別表による	別表による																																																																															
中間層工	〃	〃																																																																															
基層工	〃	〃																																																																															
上層路盤工	再生密青安定処理、密青安定処理	再生密青安定処理、密青安定処理																																																																															
上層路盤工	粒調砕石	粒調砕石																																																																															
下層路盤工	再生下層路盤材(RC-40)	再生下層路盤材(RC-40)																																																																															
下層路盤工	クラッシュヤーン(C-30)	クラッシュヤーン(C-30)																																																																															
使用材料表	<table border="1" style="width: 100%; border-collapse: collapse;"> <thead> <tr> <th>埋戻し</th> <th>備考</th> </tr> </thead> <tbody> <tr> <td style="text-align: center;">下層路盤下面より 1.00mまで (C)</td> <td>盛土材料取扱基準の路床材規定によるもの及び、(再生)クラッシュヤーン、中央混合方式による石灰安定処理材、建設廃材等の再生材料で担当者の承認を得たもの (1層仕上り厚20cm程度とする。)</td> </tr> <tr> <td style="text-align: center;">管天10cmから下層路盤 下面1.00mまで (B)</td> <td>盛土材料取扱基準の路床材規定によるもの及び、(再生)クラッシュヤーン、中央混合方式による石灰安定処理材、建設廃材等の再生材料で担当者の承認を得たもの (1層仕上り厚30cm程度とする。)</td> </tr> <tr> <td style="text-align: center;">掘削底から管天10cm まで (A)</td> <td>0.075mmふるい通過量10%程度の砂又はスクリーニングス、スコリア(ただし、10%を超えるものについては別途協議すること。)</td> </tr> </tbody> </table>					埋戻し	備考	下層路盤下面より 1.00mまで (C)	盛土材料取扱基準の路床材規定によるもの及び、(再生)クラッシュヤーン、中央混合方式による石灰安定処理材、建設廃材等の再生材料で担当者の承認を得たもの (1層仕上り厚20cm程度とする。)	管天10cmから下層路盤 下面1.00mまで (B)	盛土材料取扱基準の路床材規定によるもの及び、(再生)クラッシュヤーン、中央混合方式による石灰安定処理材、建設廃材等の再生材料で担当者の承認を得たもの (1層仕上り厚30cm程度とする。)	掘削底から管天10cm まで (A)	0.075mmふるい通過量10%程度の砂又はスクリーニングス、スコリア(ただし、10%を超えるものについては別途協議すること。)																																																																				
埋戻し	備考																																																																																
下層路盤下面より 1.00mまで (C)	盛土材料取扱基準の路床材規定によるもの及び、(再生)クラッシュヤーン、中央混合方式による石灰安定処理材、建設廃材等の再生材料で担当者の承認を得たもの (1層仕上り厚20cm程度とする。)																																																																																
管天10cmから下層路盤 下面1.00mまで (B)	盛土材料取扱基準の路床材規定によるもの及び、(再生)クラッシュヤーン、中央混合方式による石灰安定処理材、建設廃材等の再生材料で担当者の承認を得たもの (1層仕上り厚30cm程度とする。)																																																																																
掘削底から管天10cm まで (A)	0.075mmふるい通過量10%程度の砂又はスクリーニングス、スコリア(ただし、10%を超えるものについては別途協議すること。)																																																																																

占用工事舗装復旧標準構造図

【埋め戻しにおいてタイヤローラによる締め固めが可能な場合】

アスファルトコンクリート舗装 (車道) 工法別-(4)

種別	N1~N3交通	N4交通	N5交通	N6交通	N7交通																																																																																														
道路舗装構造図																																																																																																			
	<table border="1"> <thead> <tr> <th>工種</th> <th>名</th> <th>種</th> <th>称</th> </tr> </thead> <tbody> <tr> <td>表層工</td> <td>密粒アスコン(13)</td> <td>表層工</td> <td>別表による</td> </tr> <tr> <td>上層路盤工</td> <td>再生密粒アスコン(13)</td> <td>表層工</td> <td>別表による</td> </tr> <tr> <td>下層路盤工</td> <td>-</td> <td>基層工</td> <td>"</td> </tr> <tr> <td>上層路盤工</td> <td>中央混合方式によるセメント(石灰)安定処理</td> <td>上層路盤工</td> <td>中央混合方式によるセメント、瀝青安定処理又は、セメント(石灰)安定処理</td> </tr> <tr> <td>下層路盤工</td> <td>中央混合方式による石灰安定処理</td> <td>下層路盤工</td> <td>中央混合方式による石灰安定処理又は、セメント安定処理</td> </tr> </tbody> </table>	工種	名	種	称	表層工	密粒アスコン(13)	表層工	別表による	上層路盤工	再生密粒アスコン(13)	表層工	別表による	下層路盤工	-	基層工	"	上層路盤工	中央混合方式によるセメント(石灰)安定処理	上層路盤工	中央混合方式によるセメント、瀝青安定処理又は、セメント(石灰)安定処理	下層路盤工	中央混合方式による石灰安定処理	下層路盤工	中央混合方式による石灰安定処理又は、セメント安定処理	<table border="1"> <thead> <tr> <th>工種</th> <th>名</th> <th>種</th> <th>称</th> </tr> </thead> <tbody> <tr> <td>表層工</td> <td>密粒アスコン(13)</td> <td>表層工</td> <td>別表による</td> </tr> <tr> <td>上層路盤工</td> <td>再生密粒アスコン(13)</td> <td>表層工</td> <td>別表による</td> </tr> <tr> <td>下層路盤工</td> <td>-</td> <td>基層工</td> <td>"</td> </tr> <tr> <td>上層路盤工</td> <td>中央混合方式によるセメント、瀝青安定処理</td> <td>上層路盤工</td> <td>中央混合方式によるセメント、瀝青安定処理又は、セメント(石灰)安定処理</td> </tr> <tr> <td>下層路盤工</td> <td>中央混合方式による石灰安定処理</td> <td>下層路盤工</td> <td>中央混合方式による石灰安定処理又は、セメント安定処理</td> </tr> </tbody> </table>	工種	名	種	称	表層工	密粒アスコン(13)	表層工	別表による	上層路盤工	再生密粒アスコン(13)	表層工	別表による	下層路盤工	-	基層工	"	上層路盤工	中央混合方式によるセメント、瀝青安定処理	上層路盤工	中央混合方式によるセメント、瀝青安定処理又は、セメント(石灰)安定処理	下層路盤工	中央混合方式による石灰安定処理	下層路盤工	中央混合方式による石灰安定処理又は、セメント安定処理	<table border="1"> <thead> <tr> <th>工種</th> <th>名</th> <th>種</th> <th>称</th> </tr> </thead> <tbody> <tr> <td>表層工</td> <td>密粒アスコン(13)</td> <td>表層工</td> <td>別表による</td> </tr> <tr> <td>中間層工</td> <td>密粒アスコン(13)</td> <td>表層工</td> <td>別表による</td> </tr> <tr> <td>基層工</td> <td>密粒アスコン(13)</td> <td>基層工</td> <td>"</td> </tr> <tr> <td>上層路盤工</td> <td>中央混合方式によるセメント、瀝青安定処理</td> <td>上層路盤工</td> <td>中央混合方式によるセメント、瀝青安定処理又は、セメント(石灰)安定処理</td> </tr> <tr> <td>下層路盤工</td> <td>中央混合方式による石灰安定処理</td> <td>下層路盤工</td> <td>中央混合方式による石灰安定処理又は、セメント安定処理</td> </tr> </tbody> </table>	工種	名	種	称	表層工	密粒アスコン(13)	表層工	別表による	中間層工	密粒アスコン(13)	表層工	別表による	基層工	密粒アスコン(13)	基層工	"	上層路盤工	中央混合方式によるセメント、瀝青安定処理	上層路盤工	中央混合方式によるセメント、瀝青安定処理又は、セメント(石灰)安定処理	下層路盤工	中央混合方式による石灰安定処理	下層路盤工	中央混合方式による石灰安定処理又は、セメント安定処理	<table border="1"> <thead> <tr> <th>工種</th> <th>名</th> <th>種</th> <th>称</th> </tr> </thead> <tbody> <tr> <td>表層工</td> <td>密粒アスコン(13)</td> <td>表層工</td> <td>別表による</td> </tr> <tr> <td>中間層工</td> <td>密粒アスコン(13)</td> <td>表層工</td> <td>別表による</td> </tr> <tr> <td>基層工</td> <td>密粒アスコン(13)</td> <td>基層工</td> <td>"</td> </tr> <tr> <td>上層路盤工</td> <td>中央混合方式によるセメント、瀝青安定処理</td> <td>上層路盤工</td> <td>中央混合方式によるセメント、瀝青安定処理又は、セメント(石灰)安定処理</td> </tr> <tr> <td>下層路盤工</td> <td>中央混合方式による石灰安定処理</td> <td>下層路盤工</td> <td>中央混合方式による石灰安定処理又は、セメント安定処理</td> </tr> </tbody> </table>	工種	名	種	称	表層工	密粒アスコン(13)	表層工	別表による	中間層工	密粒アスコン(13)	表層工	別表による	基層工	密粒アスコン(13)	基層工	"	上層路盤工	中央混合方式によるセメント、瀝青安定処理	上層路盤工	中央混合方式によるセメント、瀝青安定処理又は、セメント(石灰)安定処理	下層路盤工	中央混合方式による石灰安定処理	下層路盤工
工種	名	種	称																																																																																																
表層工	密粒アスコン(13)	表層工	別表による																																																																																																
上層路盤工	再生密粒アスコン(13)	表層工	別表による																																																																																																
下層路盤工	-	基層工	"																																																																																																
上層路盤工	中央混合方式によるセメント(石灰)安定処理	上層路盤工	中央混合方式によるセメント、瀝青安定処理又は、セメント(石灰)安定処理																																																																																																
下層路盤工	中央混合方式による石灰安定処理	下層路盤工	中央混合方式による石灰安定処理又は、セメント安定処理																																																																																																
工種	名	種	称																																																																																																
表層工	密粒アスコン(13)	表層工	別表による																																																																																																
上層路盤工	再生密粒アスコン(13)	表層工	別表による																																																																																																
下層路盤工	-	基層工	"																																																																																																
上層路盤工	中央混合方式によるセメント、瀝青安定処理	上層路盤工	中央混合方式によるセメント、瀝青安定処理又は、セメント(石灰)安定処理																																																																																																
下層路盤工	中央混合方式による石灰安定処理	下層路盤工	中央混合方式による石灰安定処理又は、セメント安定処理																																																																																																
工種	名	種	称																																																																																																
表層工	密粒アスコン(13)	表層工	別表による																																																																																																
中間層工	密粒アスコン(13)	表層工	別表による																																																																																																
基層工	密粒アスコン(13)	基層工	"																																																																																																
上層路盤工	中央混合方式によるセメント、瀝青安定処理	上層路盤工	中央混合方式によるセメント、瀝青安定処理又は、セメント(石灰)安定処理																																																																																																
下層路盤工	中央混合方式による石灰安定処理	下層路盤工	中央混合方式による石灰安定処理又は、セメント安定処理																																																																																																
工種	名	種	称																																																																																																
表層工	密粒アスコン(13)	表層工	別表による																																																																																																
中間層工	密粒アスコン(13)	表層工	別表による																																																																																																
基層工	密粒アスコン(13)	基層工	"																																																																																																
上層路盤工	中央混合方式によるセメント、瀝青安定処理	上層路盤工	中央混合方式によるセメント、瀝青安定処理又は、セメント(石灰)安定処理																																																																																																
下層路盤工	中央混合方式による石灰安定処理	下層路盤工	中央混合方式による石灰安定処理又は、セメント安定処理																																																																																																
使用材料表	<table border="1"> <thead> <tr> <th>埋戻し</th> <th>埋戻し</th> <th>埋戻し</th> <th>埋戻し</th> <th>埋戻し</th> </tr> </thead> <tbody> <tr> <td>下層路盤下面より1.00mまで</td> <td>盛土材料取扱基準の路床材料規定によるもの及び、(再生)クラッシュラン、中央混合方式による石灰安定処理材、建設廃材等の再生材料で相当者の承認を得たもの</td> <td>盛土材料取扱基準の路床材料規定によるもの及び、(再生)クラッシュラン、中央混合方式による石灰安定処理材、建設廃材等の再生材料で相当者の承認を得たもの</td> <td>盛土材料取扱基準の路床材料規定によるもの及び、(再生)クラッシュラン、中央混合方式による石灰安定処理材、建設廃材等の再生材料で相当者の承認を得たもの</td> <td>盛土材料取扱基準の路床材料規定によるもの及び、(再生)クラッシュラン、中央混合方式による石灰安定処理材、建設廃材等の再生材料で相当者の承認を得たもの</td> </tr> <tr> <td>管天10cmから下層路盤下面1.00mまで</td> <td>(C)</td> <td>(C)</td> <td>(C)</td> <td>(C)</td> </tr> <tr> <td>管天10cmから下層路盤下面1.00mまで</td> <td>(B)</td> <td>(B)</td> <td>(B)</td> <td>(B)</td> </tr> <tr> <td>掘削底から管天10cmまで</td> <td>(A)</td> <td>(A)</td> <td>(A)</td> <td>(A)</td> </tr> </tbody> </table>					埋戻し	埋戻し	埋戻し	埋戻し	埋戻し	下層路盤下面より1.00mまで	盛土材料取扱基準の路床材料規定によるもの及び、(再生)クラッシュラン、中央混合方式による石灰安定処理材、建設廃材等の再生材料で相当者の承認を得たもの	盛土材料取扱基準の路床材料規定によるもの及び、(再生)クラッシュラン、中央混合方式による石灰安定処理材、建設廃材等の再生材料で相当者の承認を得たもの	盛土材料取扱基準の路床材料規定によるもの及び、(再生)クラッシュラン、中央混合方式による石灰安定処理材、建設廃材等の再生材料で相当者の承認を得たもの	盛土材料取扱基準の路床材料規定によるもの及び、(再生)クラッシュラン、中央混合方式による石灰安定処理材、建設廃材等の再生材料で相当者の承認を得たもの	管天10cmから下層路盤下面1.00mまで	(C)	(C)	(C)	(C)	管天10cmから下層路盤下面1.00mまで	(B)	(B)	(B)	(B)	掘削底から管天10cmまで	(A)	(A)	(A)	(A)																																																																					
埋戻し	埋戻し	埋戻し	埋戻し	埋戻し																																																																																															
下層路盤下面より1.00mまで	盛土材料取扱基準の路床材料規定によるもの及び、(再生)クラッシュラン、中央混合方式による石灰安定処理材、建設廃材等の再生材料で相当者の承認を得たもの	盛土材料取扱基準の路床材料規定によるもの及び、(再生)クラッシュラン、中央混合方式による石灰安定処理材、建設廃材等の再生材料で相当者の承認を得たもの	盛土材料取扱基準の路床材料規定によるもの及び、(再生)クラッシュラン、中央混合方式による石灰安定処理材、建設廃材等の再生材料で相当者の承認を得たもの	盛土材料取扱基準の路床材料規定によるもの及び、(再生)クラッシュラン、中央混合方式による石灰安定処理材、建設廃材等の再生材料で相当者の承認を得たもの																																																																																															
管天10cmから下層路盤下面1.00mまで	(C)	(C)	(C)	(C)																																																																																															
管天10cmから下層路盤下面1.00mまで	(B)	(B)	(B)	(B)																																																																																															
掘削底から管天10cmまで	(A)	(A)	(A)	(A)																																																																																															

占用工事舗装復旧標準構造図

ポーラスアスファルト舗装 工法別- (1)

種別	N1～N3交通	N4交通	N5交通	N6交通	N7交通																																																																																										
道路舗装構造図	<p style="text-align: center;">W₁ ≥ 0.5m W₂ W₃</p> <p style="text-align: center;">表層工 基層工 上層路盤工 下層路盤工</p> <p style="text-align: center;">埋め戻し 1層仕上り厚 20cm程度</p> <p style="text-align: center;">T.A = 16.0 H = 30cm</p> <p style="text-align: center;">W₁ ≥ 0.5m</p>	<p style="text-align: center;">W₁ ≥ 0.5m W₂ W₃</p> <p style="text-align: center;">表層工 基層工 上層路盤工 下層路盤工</p> <p style="text-align: center;">埋め戻し 1層仕上り厚 20cm程度</p> <p style="text-align: center;">T.A = 16.0 H = 30cm</p> <p style="text-align: center;">W₁ ≥ 0.5m</p>	<p style="text-align: center;">W₁ ≥ 0.5m W₂ W₃</p> <p style="text-align: center;">表層工 基層工 上層路盤工 下層路盤工</p> <p style="text-align: center;">埋め戻し 1層仕上り厚 20cm程度</p> <p style="text-align: center;">T.A = 21.5 H = 50cm</p> <p style="text-align: center;">W₁ ≥ 0.5m</p>	<p style="text-align: center;">W₁ ≥ 0.5m W₂ W₃</p> <p style="text-align: center;">表層工 基層工 上層路盤工 上層路盤工 下層路盤工</p> <p style="text-align: center;">埋め戻し 1層仕上り厚 20cm程度</p> <p style="text-align: center;">T.A = 29.65 H = 63cm</p> <p style="text-align: center;">W₁ ≥ 0.5m</p>	<p style="text-align: center;">W₁ ≥ 0.5m W₂ W₃</p> <p style="text-align: center;">表層工 中間層工 基層工 上層路盤工 上層路盤工 下層路盤工</p> <p style="text-align: center;">T.A = 98.75 H = 80cm</p> <p style="text-align: center;">W₁ ≥ 0.5m</p>																																																																																										
	使用材料表	<table border="1" style="width: 100%; border-collapse: collapse;"> <thead> <tr> <th style="width: 10%;">工種</th> <th style="width: 10%;">名</th> <th style="width: 10%;">称</th> <th style="width: 10%;">工種</th> <th style="width: 10%;">名</th> <th style="width: 10%;">称</th> </tr> </thead> <tbody> <tr> <td>表層工</td> <td>ポーラスアスコン(13)</td> <td></td> <td>表層工</td> <td>ポーラスアスコン(13)</td> <td></td> </tr> <tr> <td>基層工</td> <td>別表による</td> <td></td> <td>基層工</td> <td>別表による</td> <td></td> </tr> <tr> <td>上層路盤工</td> <td>粒調砕石(M-30)</td> <td></td> <td>上層路盤工</td> <td>粒調砕石(M-30)</td> <td></td> </tr> <tr> <td>下層路盤工</td> <td>再生下層路盤材(RC-40) クラッシュヤーン(C-30)</td> <td></td> <td>下層路盤工</td> <td>再生下層路盤材(RC-40) クラッシュヤーン(C-30)</td> <td></td> </tr> </tbody> </table>	工種	名	称	工種	名	称	表層工	ポーラスアスコン(13)		表層工	ポーラスアスコン(13)		基層工	別表による		基層工	別表による		上層路盤工	粒調砕石(M-30)		上層路盤工	粒調砕石(M-30)		下層路盤工	再生下層路盤材(RC-40) クラッシュヤーン(C-30)		下層路盤工	再生下層路盤材(RC-40) クラッシュヤーン(C-30)		<table border="1" style="width: 100%; border-collapse: collapse;"> <thead> <tr> <th style="width: 10%;">工種</th> <th style="width: 10%;">名</th> <th style="width: 10%;">称</th> <th style="width: 10%;">工種</th> <th style="width: 10%;">名</th> <th style="width: 10%;">称</th> </tr> </thead> <tbody> <tr> <td>表層工</td> <td>ポーラスアスコン(13)</td> <td></td> <td>表層工</td> <td>ポーラスアスコン(13)</td> <td></td> </tr> <tr> <td>基層工</td> <td>別表による</td> <td></td> <td>基層工</td> <td>別表による</td> <td></td> </tr> <tr> <td>上層路盤工</td> <td>粒調砕石(M-30)</td> <td></td> <td>上層路盤工</td> <td>粒調砕石(M-30)</td> <td></td> </tr> <tr> <td>下層路盤工</td> <td>再生下層路盤材(RC-40) クラッシュヤーン(C-30)</td> <td></td> <td>下層路盤工</td> <td>再生下層路盤材(RC-40) クラッシュヤーン(C-30)</td> <td></td> </tr> </tbody> </table>	工種	名	称	工種	名	称	表層工	ポーラスアスコン(13)		表層工	ポーラスアスコン(13)		基層工	別表による		基層工	別表による		上層路盤工	粒調砕石(M-30)		上層路盤工	粒調砕石(M-30)		下層路盤工	再生下層路盤材(RC-40) クラッシュヤーン(C-30)		下層路盤工	再生下層路盤材(RC-40) クラッシュヤーン(C-30)		<table border="1" style="width: 100%; border-collapse: collapse;"> <thead> <tr> <th style="width: 10%;">工種</th> <th style="width: 10%;">名</th> <th style="width: 10%;">称</th> <th style="width: 10%;">工種</th> <th style="width: 10%;">名</th> <th style="width: 10%;">称</th> </tr> </thead> <tbody> <tr> <td>表層工</td> <td>ポーラスアスコン(13)</td> <td></td> <td>表層工</td> <td>ポーラスアスコン(13)</td> <td></td> </tr> <tr> <td>基層工</td> <td>別表による</td> <td></td> <td>基層工</td> <td>別表による</td> <td></td> </tr> <tr> <td>上層路盤工</td> <td>粒調砕石(M-30)</td> <td></td> <td>上層路盤工</td> <td>粒調砕石(M-30)</td> <td></td> </tr> <tr> <td>下層路盤工</td> <td>再生下層路盤材(RC-40) クラッシュヤーン(C-30)</td> <td></td> <td>下層路盤工</td> <td>再生下層路盤材(RC-40) クラッシュヤーン(C-30)</td> <td></td> </tr> </tbody> </table>	工種	名	称	工種	名	称	表層工	ポーラスアスコン(13)		表層工	ポーラスアスコン(13)		基層工	別表による		基層工	別表による		上層路盤工	粒調砕石(M-30)		上層路盤工	粒調砕石(M-30)		下層路盤工	再生下層路盤材(RC-40) クラッシュヤーン(C-30)		下層路盤工	再生下層路盤材(RC-40) クラッシュヤーン(C-30)		<p>盛土材料取扱基準の路床材規定によるもの及び、(再生)クラッシュヤーン、中央混合方式による石灰安定処理材、建設廃材等の再生材料で担当者の承認を得たもの (1層仕上り厚20cm程度とすること。)</p> <p>盛土材料取扱基準の路床材規定によるもの及び、(再生)クラッシュヤーン、中央混合方式による石灰安定処理材、建設廃材等の再生材料で担当者の承認を得たもの (1層仕上り厚30cm程度とすること。)</p> <p>0.075mmふるい通過量10%以下の砂又はスクリーニングス、スコリア (ただし、10%を超えるものについては別途協議すること。)</p>
工種	名	称	工種	名	称																																																																																										
表層工	ポーラスアスコン(13)		表層工	ポーラスアスコン(13)																																																																																											
基層工	別表による		基層工	別表による																																																																																											
上層路盤工	粒調砕石(M-30)		上層路盤工	粒調砕石(M-30)																																																																																											
下層路盤工	再生下層路盤材(RC-40) クラッシュヤーン(C-30)		下層路盤工	再生下層路盤材(RC-40) クラッシュヤーン(C-30)																																																																																											
工種	名	称	工種	名	称																																																																																										
表層工	ポーラスアスコン(13)		表層工	ポーラスアスコン(13)																																																																																											
基層工	別表による		基層工	別表による																																																																																											
上層路盤工	粒調砕石(M-30)		上層路盤工	粒調砕石(M-30)																																																																																											
下層路盤工	再生下層路盤材(RC-40) クラッシュヤーン(C-30)		下層路盤工	再生下層路盤材(RC-40) クラッシュヤーン(C-30)																																																																																											
工種	名	称	工種	名	称																																																																																										
表層工	ポーラスアスコン(13)		表層工	ポーラスアスコン(13)																																																																																											
基層工	別表による		基層工	別表による																																																																																											
上層路盤工	粒調砕石(M-30)		上層路盤工	粒調砕石(M-30)																																																																																											
下層路盤工	再生下層路盤材(RC-40) クラッシュヤーン(C-30)		下層路盤工	再生下層路盤材(RC-40) クラッシュヤーン(C-30)																																																																																											
埋	下層路盤下面より 1.00mまで (C)					備																																																																																									
戻	管天10cmから下層路盤 下面1.00mまで (B)					考																																																																																									
し	掘削底から管天10cm まで (A)					考																																																																																									
土	掘削底から管天10cm まで (A)					考																																																																																									

占用工事舗装復旧標準構造図

ポーラスアスファルト舗装 工法別- (2)

種別	N1～N3交通	N4交通	N5交通	N6交通	N7交通																																																																															
道路舗装構造図	<p style="font-size: small;">表層工 基層工 上層路盤工 下層路盤工</p> <p style="font-size: small;">埋め戻土 1層仕上り厚 20cm程度</p> <p style="font-size: small;">T A = 19.0 H = 30cm (T A = 17.0) (H = 30cm)</p> <p style="font-size: small;">W₁ ≧ 0.5m W₂ W₃</p> <p style="font-size: small;">W₁ ≧ 0.5m</p>	<p style="font-size: small;">表層工 基層工 上層路盤工 下層路盤工</p> <p style="font-size: small;">埋め戻土 1層仕上り厚 20cm程度</p> <p style="font-size: small;">T A = 19.0 H = 30cm (T A = 17.0) (H = 30cm)</p> <p style="font-size: small;">W₁ ≧ 0.5m W₂ W₃</p> <p style="font-size: small;">W₁ ≧ 0.5m</p>	<p style="font-size: small;">表層工 基層工 上層路盤工 下層路盤工</p> <p style="font-size: small;">埋め戻土 1層仕上り厚 20cm程度</p> <p style="font-size: small;">T A = 21.5 H = 50cm (T A = 21.75) (H = 50cm)</p> <p style="font-size: small;">W₁ ≧ 0.5m W₂ W₃</p> <p style="font-size: small;">W₁ ≧ 0.5m</p>	<p style="font-size: small;">表層工 基層工 上層路盤工 下層路盤工</p> <p style="font-size: small;">埋め戻土 1層仕上り厚 20cm程度</p> <p style="font-size: small;">T A = 29.25 H = 55cm (T A = 29.0) (H = 70cm)</p> <p style="font-size: small;">W₁ ≧ 0.5m W₂ W₃</p> <p style="font-size: small;">W₁ ≧ 0.5m</p>	<p style="font-size: small;">表層工 中間層工 基層工 上層路盤工 下層路盤工</p> <p style="font-size: small;">埋め戻土 2層仕上り厚 30cm程度</p> <p style="font-size: small;">T A = 38.0 H = 75cm (T A = 38.5) (H = 85cm)</p> <p style="font-size: small;">W₁ ≧ 0.5m W₂ W₃</p> <p style="font-size: small;">W₁ ≧ 0.5m</p>																																																																															
	使用材料表	<table border="1" style="width: 100%; border-collapse: collapse;"> <thead> <tr> <th>工種</th> <th>名称</th> <th>工種</th> <th>名称</th> </tr> </thead> <tbody> <tr> <td>表層工</td> <td>ポーラスアスコン(13)</td> <td>表層工</td> <td>ポーラスアスコン(13)</td> </tr> <tr> <td>基層工</td> <td>別表による</td> <td>基層工</td> <td>別表による</td> </tr> <tr> <td>上層路盤工</td> <td>中央混合方式によるセメント(石灰)安定処理</td> <td>上層路盤工</td> <td>中央混合方式によるセメント、瀝青安定処理又は、セメント(石灰)安定処理</td> </tr> <tr> <td>下層路盤工</td> <td>中央混合方式による石灰安定処理又は、セメント安定処理</td> <td>下層路盤工</td> <td>中央混合方式による石灰安定処理又は、セメント安定処理</td> </tr> </tbody> </table>	工種	名称	工種	名称	表層工	ポーラスアスコン(13)	表層工	ポーラスアスコン(13)	基層工	別表による	基層工	別表による	上層路盤工	中央混合方式によるセメント(石灰)安定処理	上層路盤工	中央混合方式によるセメント、瀝青安定処理又は、セメント(石灰)安定処理	下層路盤工	中央混合方式による石灰安定処理又は、セメント安定処理	下層路盤工	中央混合方式による石灰安定処理又は、セメント安定処理	<table border="1" style="width: 100%; border-collapse: collapse;"> <thead> <tr> <th>工種</th> <th>名称</th> <th>工種</th> <th>名称</th> </tr> </thead> <tbody> <tr> <td>表層工</td> <td>ポーラスアスコン(13)</td> <td>表層工</td> <td>ポーラスアスコン(13)</td> </tr> <tr> <td>基層工</td> <td>別表による</td> <td>基層工</td> <td>別表による</td> </tr> <tr> <td>上層路盤工</td> <td>中央混合方式によるセメント、瀝青安定処理</td> <td>上層路盤工</td> <td>中央混合方式によるセメント、瀝青安定処理又は、セメント(石灰)安定処理</td> </tr> <tr> <td>下層路盤工</td> <td>中央混合方式による石灰安定処理又は、セメント安定処理</td> <td>下層路盤工</td> <td>中央混合方式による石灰安定処理又は、セメント安定処理</td> </tr> </tbody> </table>	工種	名称	工種	名称	表層工	ポーラスアスコン(13)	表層工	ポーラスアスコン(13)	基層工	別表による	基層工	別表による	上層路盤工	中央混合方式によるセメント、瀝青安定処理	上層路盤工	中央混合方式によるセメント、瀝青安定処理又は、セメント(石灰)安定処理	下層路盤工	中央混合方式による石灰安定処理又は、セメント安定処理	下層路盤工	中央混合方式による石灰安定処理又は、セメント安定処理	<table border="1" style="width: 100%; border-collapse: collapse;"> <thead> <tr> <th>工種</th> <th>名称</th> <th>工種</th> <th>名称</th> </tr> </thead> <tbody> <tr> <td>表層工</td> <td>ポーラスアスコン(13)</td> <td>表層工</td> <td>ポーラスアスコン(13)</td> </tr> <tr> <td>基層工</td> <td>別表による</td> <td>基層工</td> <td>別表による</td> </tr> <tr> <td>上層路盤工</td> <td>中央混合方式によるセメント、瀝青安定処理</td> <td>上層路盤工</td> <td>中央混合方式によるセメント、瀝青安定処理又は、セメント(石灰)安定処理</td> </tr> <tr> <td>下層路盤工</td> <td>中央混合方式による石灰安定処理又は、セメント安定処理</td> <td>下層路盤工</td> <td>中央混合方式による石灰安定処理又は、セメント安定処理</td> </tr> </tbody> </table>	工種	名称	工種	名称	表層工	ポーラスアスコン(13)	表層工	ポーラスアスコン(13)	基層工	別表による	基層工	別表による	上層路盤工	中央混合方式によるセメント、瀝青安定処理	上層路盤工	中央混合方式によるセメント、瀝青安定処理又は、セメント(石灰)安定処理	下層路盤工	中央混合方式による石灰安定処理又は、セメント安定処理	下層路盤工	中央混合方式による石灰安定処理又は、セメント安定処理	<table border="1" style="width: 100%; border-collapse: collapse;"> <thead> <tr> <th>工種</th> <th>名称</th> <th>工種</th> <th>名称</th> </tr> </thead> <tbody> <tr> <td>表層工</td> <td>ポーラスアスコン(13)</td> <td>表層工</td> <td>ポーラスアスコン(13)</td> </tr> <tr> <td>基層工</td> <td>別表による</td> <td>基層工</td> <td>別表による</td> </tr> <tr> <td>上層路盤工</td> <td>中央混合方式によるセメント、瀝青安定処理</td> <td>上層路盤工</td> <td>中央混合方式によるセメント、瀝青安定処理又は、セメント(石灰)安定処理</td> </tr> <tr> <td>下層路盤工</td> <td>中央混合方式による石灰安定処理又は、セメント安定処理</td> <td>下層路盤工</td> <td>中央混合方式による石灰安定処理又は、セメント安定処理</td> </tr> </tbody> </table>	工種	名称	工種	名称	表層工	ポーラスアスコン(13)	表層工	ポーラスアスコン(13)	基層工	別表による	基層工	別表による	上層路盤工	中央混合方式によるセメント、瀝青安定処理	上層路盤工	中央混合方式によるセメント、瀝青安定処理又は、セメント(石灰)安定処理	下層路盤工	中央混合方式による石灰安定処理又は、セメント安定処理	下層路盤工
工種	名称	工種	名称																																																																																	
表層工	ポーラスアスコン(13)	表層工	ポーラスアスコン(13)																																																																																	
基層工	別表による	基層工	別表による																																																																																	
上層路盤工	中央混合方式によるセメント(石灰)安定処理	上層路盤工	中央混合方式によるセメント、瀝青安定処理又は、セメント(石灰)安定処理																																																																																	
下層路盤工	中央混合方式による石灰安定処理又は、セメント安定処理	下層路盤工	中央混合方式による石灰安定処理又は、セメント安定処理																																																																																	
工種	名称	工種	名称																																																																																	
表層工	ポーラスアスコン(13)	表層工	ポーラスアスコン(13)																																																																																	
基層工	別表による	基層工	別表による																																																																																	
上層路盤工	中央混合方式によるセメント、瀝青安定処理	上層路盤工	中央混合方式によるセメント、瀝青安定処理又は、セメント(石灰)安定処理																																																																																	
下層路盤工	中央混合方式による石灰安定処理又は、セメント安定処理	下層路盤工	中央混合方式による石灰安定処理又は、セメント安定処理																																																																																	
工種	名称	工種	名称																																																																																	
表層工	ポーラスアスコン(13)	表層工	ポーラスアスコン(13)																																																																																	
基層工	別表による	基層工	別表による																																																																																	
上層路盤工	中央混合方式によるセメント、瀝青安定処理	上層路盤工	中央混合方式によるセメント、瀝青安定処理又は、セメント(石灰)安定処理																																																																																	
下層路盤工	中央混合方式による石灰安定処理又は、セメント安定処理	下層路盤工	中央混合方式による石灰安定処理又は、セメント安定処理																																																																																	
工種	名称	工種	名称																																																																																	
表層工	ポーラスアスコン(13)	表層工	ポーラスアスコン(13)																																																																																	
基層工	別表による	基層工	別表による																																																																																	
上層路盤工	中央混合方式によるセメント、瀝青安定処理	上層路盤工	中央混合方式によるセメント、瀝青安定処理又は、セメント(石灰)安定処理																																																																																	
下層路盤工	中央混合方式による石灰安定処理又は、セメント安定処理	下層路盤工	中央混合方式による石灰安定処理又は、セメント安定処理																																																																																	
埋	<p>下層路盤下面より 1.00mまで (C)</p>	<p>盛土材料取扱基準の路床材規定によるもの及び、(再生)クラッシュラーン、中央混合方式による石灰安定処理材料、建設廃材等の再生材料で担当者の承認を得たもの (1層仕上り厚20cm程度とすること。)</p>	<p>盛土材料取扱基準の路床材規定によるもの及び、(再生)クラッシュラーン、中央混合方式による石灰安定処理材料、建設廃材等の再生材料で担当者の承認を得たもの (1層仕上り厚20cm程度とすること。)</p>	<p>盛土材料取扱基準の路床材規定によるもの及び、(再生)クラッシュラーン、中央混合方式による石灰安定処理材料、建設廃材等の再生材料で担当者の承認を得たもの (1層仕上り厚20cm程度とすること。)</p>	<p>盛土材料取扱基準の路床材規定によるもの及び、(再生)クラッシュラーン、中央混合方式による石灰安定処理材料、建設廃材等の再生材料で担当者の承認を得たもの (1層仕上り厚20cm程度とすること。)</p>																																																																															
戻	<p>管天10cmから下層路盤 下面1.00mまで (B)</p>	<p>盛土材料取扱基準の路床材規定によるもの及び、(再生)クラッシュラーン、中央混合方式による石灰安定処理材料、建設廃材等の再生材料で担当者の承認を得たもの (1層仕上り厚30cm程度とすること。)</p>	<p>盛土材料取扱基準の路床材規定によるもの及び、(再生)クラッシュラーン、中央混合方式による石灰安定処理材料、建設廃材等の再生材料で担当者の承認を得たもの (1層仕上り厚30cm程度とすること。)</p>	<p>盛土材料取扱基準の路床材規定によるもの及び、(再生)クラッシュラーン、中央混合方式による石灰安定処理材料、建設廃材等の再生材料で担当者の承認を得たもの (1層仕上り厚30cm程度とすること。)</p>	<p>盛土材料取扱基準の路床材規定によるもの及び、(再生)クラッシュラーン、中央混合方式による石灰安定処理材料、建設廃材等の再生材料で担当者の承認を得たもの (1層仕上り厚30cm程度とすること。)</p>																																																																															
し	<p>掘削底から管天10cm まで (A)</p>	<p>盛土材料取扱基準の路床材規定によるもの及び、(再生)クラッシュラーン、中央混合方式による石灰安定処理材料、建設廃材等の再生材料で担当者の承認を得たもの (1層仕上り厚30cm程度とすること。)</p>	<p>盛土材料取扱基準の路床材規定によるもの及び、(再生)クラッシュラーン、中央混合方式による石灰安定処理材料、建設廃材等の再生材料で担当者の承認を得たもの (1層仕上り厚30cm程度とすること。)</p>	<p>盛土材料取扱基準の路床材規定によるもの及び、(再生)クラッシュラーン、中央混合方式による石灰安定処理材料、建設廃材等の再生材料で担当者の承認を得たもの (1層仕上り厚30cm程度とすること。)</p>	<p>盛土材料取扱基準の路床材規定によるもの及び、(再生)クラッシュラーン、中央混合方式による石灰安定処理材料、建設廃材等の再生材料で担当者の承認を得たもの (1層仕上り厚30cm程度とすること。)</p>																																																																															
土	<p>0.075mmふるい通過量10%以下の砂又はスクリーニングス、スコリア (ただし、10%を超えるものについては別途協議すること。)</p>	<p>0.075mmふるい通過量10%以下の砂又はスクリーニングス、スコリア (ただし、10%を超えるものについては別途協議すること。)</p>	<p>0.075mmふるい通過量10%以下の砂又はスクリーニングス、スコリア (ただし、10%を超えるものについては別途協議すること。)</p>	<p>0.075mmふるい通過量10%以下の砂又はスクリーニングス、スコリア (ただし、10%を超えるものについては別途協議すること。)</p>	<p>0.075mmふるい通過量10%以下の砂又はスクリーニングス、スコリア (ただし、10%を超えるものについては別途協議すること。)</p>																																																																															
備	<p>△タックコート(高性能改質アスファルト乳剤又はゴム入りアスファルト乳剤) 施工</p> <p>▲プライムコート施工 (PK-3) 施工</p>																																																																																			
考	<p>既設舗装版の切断方法及び復旧方法は別途基準によること。 上層路盤工の等価換算係数は、セメント・瀝青安定処理、65、セメント安定処理0.55、石灰安定処理0.45</p> <p>標準構造図は、上層路盤にセメント・瀝青安定処理を使用した場合であり、() 書は石灰安定処理を使用した場合</p>																																																																																			

占用工事舗装復旧標準構造図

【埋め戻しにおいてタイヤローラーによる締め固めが可能な場合】

ポラスアスファルト舗装 工法別- (3)

種別	N1~N3交通	N4交通	N5交通	N6交通	N7交通																																																																																																																																																																																			
道路舗装構造図																																																																																																																																																																																								
	<table border="1" style="width: 100%; border-collapse: collapse;"> <tr> <th style="width: 10%;">工種</th> <th style="width: 10%;">名</th> <th style="width: 10%;">称</th> <th style="width: 10%;">工種</th> <th style="width: 10%;">名</th> <th style="width: 10%;">称</th> </tr> <tr> <td>表層工</td> <td>ポラスアスコン</td> <td>(13)</td> <td>表層工</td> <td>ポラスアスコン</td> <td>(13)</td> </tr> <tr> <td>基層工</td> <td>別表による</td> <td></td> <td>基層工</td> <td>別表による</td> <td></td> </tr> <tr> <td>上層路盤工</td> <td>粒調砕石</td> <td>(M-30)</td> <td>上層路盤工</td> <td>再生瀝青安定処理、瀝青安定処理粒調砕石</td> <td>(M-30)</td> </tr> <tr> <td>下層路盤工</td> <td>再生下層路盤材</td> <td>(RC-40)</td> <td>下層路盤工</td> <td>再生下層路盤材</td> <td>(RC-40)</td> </tr> <tr> <td></td> <td>クラッシュアスファルト</td> <td>(C-30)</td> <td></td> <td>クラッシュアスファルト</td> <td>(C-30)</td> </tr> </table>	工種	名	称	工種	名	称	表層工	ポラスアスコン	(13)	表層工	ポラスアスコン	(13)	基層工	別表による		基層工	別表による		上層路盤工	粒調砕石	(M-30)	上層路盤工	再生瀝青安定処理、瀝青安定処理粒調砕石	(M-30)	下層路盤工	再生下層路盤材	(RC-40)	下層路盤工	再生下層路盤材	(RC-40)		クラッシュアスファルト	(C-30)		クラッシュアスファルト	(C-30)	<table border="1" style="width: 100%; border-collapse: collapse;"> <tr> <th style="width: 10%;">工種</th> <th style="width: 10%;">名</th> <th style="width: 10%;">称</th> <th style="width: 10%;">工種</th> <th style="width: 10%;">名</th> <th style="width: 10%;">称</th> </tr> <tr> <td>表層工</td> <td>ポラスアスコン</td> <td>(13)</td> <td>表層工</td> <td>ポラスアスコン</td> <td>(13)</td> </tr> <tr> <td>基層工</td> <td>別表による</td> <td></td> <td>基層工</td> <td>別表による</td> <td></td> </tr> <tr> <td>上層路盤工</td> <td>粒調砕石</td> <td>(M-30)</td> <td>上層路盤工</td> <td>再生瀝青安定処理、瀝青安定処理粒調砕石</td> <td>(M-30)</td> </tr> <tr> <td>下層路盤工</td> <td>再生下層路盤材</td> <td>(RC-40)</td> <td>下層路盤工</td> <td>再生下層路盤材</td> <td>(RC-40)</td> </tr> <tr> <td></td> <td>クラッシュアスファルト</td> <td>(C-30)</td> <td></td> <td>クラッシュアスファルト</td> <td>(C-30)</td> </tr> </table>	工種	名	称	工種	名	称	表層工	ポラスアスコン	(13)	表層工	ポラスアスコン	(13)	基層工	別表による		基層工	別表による		上層路盤工	粒調砕石	(M-30)	上層路盤工	再生瀝青安定処理、瀝青安定処理粒調砕石	(M-30)	下層路盤工	再生下層路盤材	(RC-40)	下層路盤工	再生下層路盤材	(RC-40)		クラッシュアスファルト	(C-30)		クラッシュアスファルト	(C-30)	<table border="1" style="width: 100%; border-collapse: collapse;"> <tr> <th style="width: 10%;">工種</th> <th style="width: 10%;">名</th> <th style="width: 10%;">称</th> <th style="width: 10%;">工種</th> <th style="width: 10%;">名</th> <th style="width: 10%;">称</th> </tr> <tr> <td>表層工</td> <td>ポラスアスコン</td> <td>(13)</td> <td>表層工</td> <td>ポラスアスコン</td> <td>(13)</td> </tr> <tr> <td>基層工</td> <td>別表による</td> <td></td> <td>基層工</td> <td>別表による</td> <td></td> </tr> <tr> <td>上層路盤工</td> <td>粒調砕石</td> <td>(M-30)</td> <td>上層路盤工</td> <td>再生瀝青安定処理、瀝青安定処理粒調砕石</td> <td>(M-30)</td> </tr> <tr> <td>下層路盤工</td> <td>再生下層路盤材</td> <td>(RC-40)</td> <td>下層路盤工</td> <td>再生下層路盤材</td> <td>(RC-40)</td> </tr> <tr> <td></td> <td>クラッシュアスファルト</td> <td>(C-30)</td> <td></td> <td>クラッシュアスファルト</td> <td>(C-30)</td> </tr> </table>	工種	名	称	工種	名	称	表層工	ポラスアスコン	(13)	表層工	ポラスアスコン	(13)	基層工	別表による		基層工	別表による		上層路盤工	粒調砕石	(M-30)	上層路盤工	再生瀝青安定処理、瀝青安定処理粒調砕石	(M-30)	下層路盤工	再生下層路盤材	(RC-40)	下層路盤工	再生下層路盤材	(RC-40)		クラッシュアスファルト	(C-30)		クラッシュアスファルト	(C-30)	<table border="1" style="width: 100%; border-collapse: collapse;"> <tr> <th style="width: 10%;">工種</th> <th style="width: 10%;">名</th> <th style="width: 10%;">称</th> <th style="width: 10%;">工種</th> <th style="width: 10%;">名</th> <th style="width: 10%;">称</th> </tr> <tr> <td>表層工</td> <td>ポラスアスコン</td> <td>(13)</td> <td>表層工</td> <td>ポラスアスコン</td> <td>(13)</td> </tr> <tr> <td>基層工</td> <td>別表による</td> <td></td> <td>基層工</td> <td>別表による</td> <td></td> </tr> <tr> <td>上層路盤工</td> <td>粒調砕石</td> <td>(M-30)</td> <td>上層路盤工</td> <td>再生瀝青安定処理、瀝青安定処理粒調砕石</td> <td>(M-30)</td> </tr> <tr> <td>下層路盤工</td> <td>再生下層路盤材</td> <td>(RC-40)</td> <td>下層路盤工</td> <td>再生下層路盤材</td> <td>(RC-40)</td> </tr> <tr> <td></td> <td>クラッシュアスファルト</td> <td>(C-30)</td> <td></td> <td>クラッシュアスファルト</td> <td>(C-30)</td> </tr> </table>	工種	名	称	工種	名	称	表層工	ポラスアスコン	(13)	表層工	ポラスアスコン	(13)	基層工	別表による		基層工	別表による		上層路盤工	粒調砕石	(M-30)	上層路盤工	再生瀝青安定処理、瀝青安定処理粒調砕石	(M-30)	下層路盤工	再生下層路盤材	(RC-40)	下層路盤工	再生下層路盤材	(RC-40)		クラッシュアスファルト	(C-30)		クラッシュアスファルト	(C-30)	<table border="1" style="width: 100%; border-collapse: collapse;"> <tr> <th style="width: 10%;">工種</th> <th style="width: 10%;">名</th> <th style="width: 10%;">称</th> <th style="width: 10%;">工種</th> <th style="width: 10%;">名</th> <th style="width: 10%;">称</th> </tr> <tr> <td>表層工</td> <td>ポラスアスコン</td> <td>(13)</td> <td>表層工</td> <td>ポラスアスコン</td> <td>(13)</td> </tr> <tr> <td>基層工</td> <td>別表による</td> <td></td> <td>基層工</td> <td>別表による</td> <td></td> </tr> <tr> <td>上層路盤工</td> <td>粒調砕石</td> <td>(M-30)</td> <td>上層路盤工</td> <td>再生瀝青安定処理、瀝青安定処理粒調砕石</td> <td>(M-30)</td> </tr> <tr> <td>下層路盤工</td> <td>再生下層路盤材</td> <td>(RC-40)</td> <td>下層路盤工</td> <td>再生下層路盤材</td> <td>(RC-40)</td> </tr> <tr> <td></td> <td>クラッシュアスファルト</td> <td>(C-30)</td> <td></td> <td>クラッシュアスファルト</td> <td>(C-30)</td> </tr> </table>	工種	名	称	工種	名	称	表層工	ポラスアスコン	(13)	表層工	ポラスアスコン	(13)	基層工	別表による		基層工	別表による		上層路盤工	粒調砕石	(M-30)	上層路盤工	再生瀝青安定処理、瀝青安定処理粒調砕石	(M-30)	下層路盤工	再生下層路盤材	(RC-40)	下層路盤工	再生下層路盤材	(RC-40)		クラッシュアスファルト	(C-30)		クラッシュアスファルト
工種	名	称	工種	名	称																																																																																																																																																																																			
表層工	ポラスアスコン	(13)	表層工	ポラスアスコン	(13)																																																																																																																																																																																			
基層工	別表による		基層工	別表による																																																																																																																																																																																				
上層路盤工	粒調砕石	(M-30)	上層路盤工	再生瀝青安定処理、瀝青安定処理粒調砕石	(M-30)																																																																																																																																																																																			
下層路盤工	再生下層路盤材	(RC-40)	下層路盤工	再生下層路盤材	(RC-40)																																																																																																																																																																																			
	クラッシュアスファルト	(C-30)		クラッシュアスファルト	(C-30)																																																																																																																																																																																			
工種	名	称	工種	名	称																																																																																																																																																																																			
表層工	ポラスアスコン	(13)	表層工	ポラスアスコン	(13)																																																																																																																																																																																			
基層工	別表による		基層工	別表による																																																																																																																																																																																				
上層路盤工	粒調砕石	(M-30)	上層路盤工	再生瀝青安定処理、瀝青安定処理粒調砕石	(M-30)																																																																																																																																																																																			
下層路盤工	再生下層路盤材	(RC-40)	下層路盤工	再生下層路盤材	(RC-40)																																																																																																																																																																																			
	クラッシュアスファルト	(C-30)		クラッシュアスファルト	(C-30)																																																																																																																																																																																			
工種	名	称	工種	名	称																																																																																																																																																																																			
表層工	ポラスアスコン	(13)	表層工	ポラスアスコン	(13)																																																																																																																																																																																			
基層工	別表による		基層工	別表による																																																																																																																																																																																				
上層路盤工	粒調砕石	(M-30)	上層路盤工	再生瀝青安定処理、瀝青安定処理粒調砕石	(M-30)																																																																																																																																																																																			
下層路盤工	再生下層路盤材	(RC-40)	下層路盤工	再生下層路盤材	(RC-40)																																																																																																																																																																																			
	クラッシュアスファルト	(C-30)		クラッシュアスファルト	(C-30)																																																																																																																																																																																			
工種	名	称	工種	名	称																																																																																																																																																																																			
表層工	ポラスアスコン	(13)	表層工	ポラスアスコン	(13)																																																																																																																																																																																			
基層工	別表による		基層工	別表による																																																																																																																																																																																				
上層路盤工	粒調砕石	(M-30)	上層路盤工	再生瀝青安定処理、瀝青安定処理粒調砕石	(M-30)																																																																																																																																																																																			
下層路盤工	再生下層路盤材	(RC-40)	下層路盤工	再生下層路盤材	(RC-40)																																																																																																																																																																																			
	クラッシュアスファルト	(C-30)		クラッシュアスファルト	(C-30)																																																																																																																																																																																			
工種	名	称	工種	名	称																																																																																																																																																																																			
表層工	ポラスアスコン	(13)	表層工	ポラスアスコン	(13)																																																																																																																																																																																			
基層工	別表による		基層工	別表による																																																																																																																																																																																				
上層路盤工	粒調砕石	(M-30)	上層路盤工	再生瀝青安定処理、瀝青安定処理粒調砕石	(M-30)																																																																																																																																																																																			
下層路盤工	再生下層路盤材	(RC-40)	下層路盤工	再生下層路盤材	(RC-40)																																																																																																																																																																																			
	クラッシュアスファルト	(C-30)		クラッシュアスファルト	(C-30)																																																																																																																																																																																			
使用材料表	盛土材料取扱基準の路床材規定によるもの及び、(再生)クラッシュアスファルト、中央混合方式による石灰安定処理材、建設廃材等の再生材料で担当者の承認を得たもの (1層仕上り厚20cm程度とすること。) 盛土材料取扱基準の路床材規定によるもの及び、(再生)クラッシュアスファルト、中央混合方式による石灰安定処理材、建設廃材等の再生材料で担当者の承認を得たもの (1層仕上り厚30cm程度とすること。) 0.075mmふるい通過量10%以下の砂又はスクリーニングス、スコリア (ただし、10%を超えるものにつ いては別途協議すること。) (A)																																																																																																																																																																																							
備考	既設舗装版の切断方法及び復旧方法は別途基準によること																																																																																																																																																																																							

占用工事舗装復旧標準構造図

【埋め戻しにおいてタイヤローラーによる締め固めが可能な場合】

ポーラスアスファルト舗装 工法別- (4)

種別	N1～N3交通	N4交通	N5交通	N6交通	N7交通																																																																																																																																																						
道路舗装構造図	<p style="text-align: center;">T.A = 19.0 H = 30cm (T.A = 17.0) (H = 30cm)</p>	<p style="text-align: center;">T.A = 19.0 H = 30cm (T.A = 17.0) (H = 30cm)</p>	<p style="text-align: center;">T.A = 19.0 H = 30cm (T.A = 19.5) (H = 40cm)</p>	<p style="text-align: center;">T.A = 22.75 H = 45cm (T.A = 23.0) (H = 50cm)</p>	<p style="text-align: center;">T.A = 29.75 H = 50cm (T.A = 29.25) (H = 60cm)</p>																																																																																																																																																						
	<p style="text-align: center;">T.A = 19.0 H = 30cm (T.A = 17.0) (H = 30cm)</p>	<p style="text-align: center;">T.A = 19.0 H = 30cm (T.A = 17.0) (H = 30cm)</p>	<p style="text-align: center;">T.A = 19.0 H = 30cm (T.A = 19.5) (H = 40cm)</p>	<p style="text-align: center;">T.A = 22.75 H = 45cm (T.A = 23.0) (H = 50cm)</p>	<p style="text-align: center;">T.A = 29.75 H = 50cm (T.A = 29.25) (H = 60cm)</p>																																																																																																																																																						
使用材料表	<table border="1" style="width: 100%; border-collapse: collapse;"> <tr> <th style="width: 10%;">工種</th> <th style="width: 10%;">名</th> <th style="width: 10%;">称</th> <th style="width: 10%;">工種</th> <th style="width: 10%;">名</th> <th style="width: 10%;">称</th> </tr> <tr> <td>表層工</td> <td>ポーラスアスコン(13)</td> <td></td> <td>表層工</td> <td>ポーラスアスコン(13)</td> <td></td> </tr> <tr> <td>基層工</td> <td>別表による</td> <td></td> <td>基層工</td> <td>別表による</td> <td></td> </tr> <tr> <td>上層路盤工</td> <td>中央混合方式によるセメント・瀝青安定処理又は、セメント(石灰)安定処理</td> <td></td> <td>上層路盤工</td> <td>中央混合方式によるセメント・瀝青安定処理又は、セメント(石灰)安定処理</td> <td></td> </tr> <tr> <td>下層路盤工</td> <td>中央混合方式による石灰安定処理又は、セメント安定処理</td> <td></td> <td>下層路盤工</td> <td>中央混合方式による石灰安定処理又は、セメント安定処理</td> <td></td> </tr> </table>	工種	名	称	工種	名	称	表層工	ポーラスアスコン(13)		表層工	ポーラスアスコン(13)		基層工	別表による		基層工	別表による		上層路盤工	中央混合方式によるセメント・瀝青安定処理又は、セメント(石灰)安定処理		上層路盤工	中央混合方式によるセメント・瀝青安定処理又は、セメント(石灰)安定処理		下層路盤工	中央混合方式による石灰安定処理又は、セメント安定処理		下層路盤工	中央混合方式による石灰安定処理又は、セメント安定処理		<table border="1" style="width: 100%; border-collapse: collapse;"> <tr> <th style="width: 10%;">工種</th> <th style="width: 10%;">名</th> <th style="width: 10%;">称</th> <th style="width: 10%;">工種</th> <th style="width: 10%;">名</th> <th style="width: 10%;">称</th> </tr> <tr> <td>表層工</td> <td>ポーラスアスコン(13)</td> <td></td> <td>表層工</td> <td>ポーラスアスコン(13)</td> <td></td> </tr> <tr> <td>基層工</td> <td>別表による</td> <td></td> <td>基層工</td> <td>別表による</td> <td></td> </tr> <tr> <td>上層路盤工</td> <td>中央混合方式によるセメント・瀝青安定処理又は、セメント(石灰)安定処理</td> <td></td> <td>上層路盤工</td> <td>中央混合方式によるセメント・瀝青安定処理又は、セメント(石灰)安定処理</td> <td></td> </tr> <tr> <td>下層路盤工</td> <td>中央混合方式による石灰安定処理又は、セメント安定処理</td> <td></td> <td>下層路盤工</td> <td>中央混合方式による石灰安定処理又は、セメント安定処理</td> <td></td> </tr> </table>	工種	名	称	工種	名	称	表層工	ポーラスアスコン(13)		表層工	ポーラスアスコン(13)		基層工	別表による		基層工	別表による		上層路盤工	中央混合方式によるセメント・瀝青安定処理又は、セメント(石灰)安定処理		上層路盤工	中央混合方式によるセメント・瀝青安定処理又は、セメント(石灰)安定処理		下層路盤工	中央混合方式による石灰安定処理又は、セメント安定処理		下層路盤工	中央混合方式による石灰安定処理又は、セメント安定処理		<table border="1" style="width: 100%; border-collapse: collapse;"> <tr> <th style="width: 10%;">工種</th> <th style="width: 10%;">名</th> <th style="width: 10%;">称</th> <th style="width: 10%;">工種</th> <th style="width: 10%;">名</th> <th style="width: 10%;">称</th> </tr> <tr> <td>表層工</td> <td>ポーラスアスコン(13)</td> <td></td> <td>表層工</td> <td>ポーラスアスコン(13)</td> <td></td> </tr> <tr> <td>基層工</td> <td>別表による</td> <td></td> <td>基層工</td> <td>別表による</td> <td></td> </tr> <tr> <td>上層路盤工</td> <td>中央混合方式によるセメント・瀝青安定処理又は、セメント(石灰)安定処理</td> <td></td> <td>上層路盤工</td> <td>中央混合方式によるセメント・瀝青安定処理又は、セメント(石灰)安定処理</td> <td></td> </tr> <tr> <td>下層路盤工</td> <td>中央混合方式による石灰安定処理又は、セメント安定処理</td> <td></td> <td>下層路盤工</td> <td>中央混合方式による石灰安定処理又は、セメント安定処理</td> <td></td> </tr> </table>	工種	名	称	工種	名	称	表層工	ポーラスアスコン(13)		表層工	ポーラスアスコン(13)		基層工	別表による		基層工	別表による		上層路盤工	中央混合方式によるセメント・瀝青安定処理又は、セメント(石灰)安定処理		上層路盤工	中央混合方式によるセメント・瀝青安定処理又は、セメント(石灰)安定処理		下層路盤工	中央混合方式による石灰安定処理又は、セメント安定処理		下層路盤工	中央混合方式による石灰安定処理又は、セメント安定処理		<table border="1" style="width: 100%; border-collapse: collapse;"> <tr> <th style="width: 10%;">工種</th> <th style="width: 10%;">名</th> <th style="width: 10%;">称</th> <th style="width: 10%;">工種</th> <th style="width: 10%;">名</th> <th style="width: 10%;">称</th> </tr> <tr> <td>表層工</td> <td>ポーラスアスコン(13)</td> <td></td> <td>表層工</td> <td>ポーラスアスコン(13)</td> <td></td> </tr> <tr> <td>基層工</td> <td>別表による</td> <td></td> <td>基層工</td> <td>別表による</td> <td></td> </tr> <tr> <td>上層路盤工</td> <td>中央混合方式によるセメント・瀝青安定処理又は、セメント(石灰)安定処理</td> <td></td> <td>上層路盤工</td> <td>中央混合方式によるセメント・瀝青安定処理又は、セメント(石灰)安定処理</td> <td></td> </tr> <tr> <td>下層路盤工</td> <td>中央混合方式による石灰安定処理又は、セメント安定処理</td> <td></td> <td>下層路盤工</td> <td>中央混合方式による石灰安定処理又は、セメント安定処理</td> <td></td> </tr> </table>	工種	名	称	工種	名	称	表層工	ポーラスアスコン(13)		表層工	ポーラスアスコン(13)		基層工	別表による		基層工	別表による		上層路盤工	中央混合方式によるセメント・瀝青安定処理又は、セメント(石灰)安定処理		上層路盤工	中央混合方式によるセメント・瀝青安定処理又は、セメント(石灰)安定処理		下層路盤工	中央混合方式による石灰安定処理又は、セメント安定処理		下層路盤工	中央混合方式による石灰安定処理又は、セメント安定処理		<table border="1" style="width: 100%; border-collapse: collapse;"> <tr> <th style="width: 10%;">工種</th> <th style="width: 10%;">名</th> <th style="width: 10%;">称</th> <th style="width: 10%;">工種</th> <th style="width: 10%;">名</th> <th style="width: 10%;">称</th> </tr> <tr> <td>表層工</td> <td>ポーラスアスコン(13)</td> <td></td> <td>表層工</td> <td>ポーラスアスコン(13)</td> <td></td> </tr> <tr> <td>基層工</td> <td>別表による</td> <td></td> <td>基層工</td> <td>別表による</td> <td></td> </tr> <tr> <td>上層路盤工</td> <td>中央混合方式によるセメント・瀝青安定処理又は、セメント(石灰)安定処理</td> <td></td> <td>上層路盤工</td> <td>中央混合方式によるセメント・瀝青安定処理又は、セメント(石灰)安定処理</td> <td></td> </tr> <tr> <td>下層路盤工</td> <td>中央混合方式による石灰安定処理又は、セメント安定処理</td> <td></td> <td>下層路盤工</td> <td>中央混合方式による石灰安定処理又は、セメント安定処理</td> <td></td> </tr> </table>	工種	名	称	工種	名	称	表層工	ポーラスアスコン(13)		表層工	ポーラスアスコン(13)		基層工	別表による		基層工	別表による		上層路盤工	中央混合方式によるセメント・瀝青安定処理又は、セメント(石灰)安定処理		上層路盤工	中央混合方式によるセメント・瀝青安定処理又は、セメント(石灰)安定処理		下層路盤工	中央混合方式による石灰安定処理又は、セメント安定処理		下層路盤工	中央混合方式による石灰安定処理又は、セメント安定処理	
	工種	名	称	工種	名	称																																																																																																																																																					
表層工	ポーラスアスコン(13)		表層工	ポーラスアスコン(13)																																																																																																																																																							
基層工	別表による		基層工	別表による																																																																																																																																																							
上層路盤工	中央混合方式によるセメント・瀝青安定処理又は、セメント(石灰)安定処理		上層路盤工	中央混合方式によるセメント・瀝青安定処理又は、セメント(石灰)安定処理																																																																																																																																																							
下層路盤工	中央混合方式による石灰安定処理又は、セメント安定処理		下層路盤工	中央混合方式による石灰安定処理又は、セメント安定処理																																																																																																																																																							
工種	名	称	工種	名	称																																																																																																																																																						
表層工	ポーラスアスコン(13)		表層工	ポーラスアスコン(13)																																																																																																																																																							
基層工	別表による		基層工	別表による																																																																																																																																																							
上層路盤工	中央混合方式によるセメント・瀝青安定処理又は、セメント(石灰)安定処理		上層路盤工	中央混合方式によるセメント・瀝青安定処理又は、セメント(石灰)安定処理																																																																																																																																																							
下層路盤工	中央混合方式による石灰安定処理又は、セメント安定処理		下層路盤工	中央混合方式による石灰安定処理又は、セメント安定処理																																																																																																																																																							
工種	名	称	工種	名	称																																																																																																																																																						
表層工	ポーラスアスコン(13)		表層工	ポーラスアスコン(13)																																																																																																																																																							
基層工	別表による		基層工	別表による																																																																																																																																																							
上層路盤工	中央混合方式によるセメント・瀝青安定処理又は、セメント(石灰)安定処理		上層路盤工	中央混合方式によるセメント・瀝青安定処理又は、セメント(石灰)安定処理																																																																																																																																																							
下層路盤工	中央混合方式による石灰安定処理又は、セメント安定処理		下層路盤工	中央混合方式による石灰安定処理又は、セメント安定処理																																																																																																																																																							
工種	名	称	工種	名	称																																																																																																																																																						
表層工	ポーラスアスコン(13)		表層工	ポーラスアスコン(13)																																																																																																																																																							
基層工	別表による		基層工	別表による																																																																																																																																																							
上層路盤工	中央混合方式によるセメント・瀝青安定処理又は、セメント(石灰)安定処理		上層路盤工	中央混合方式によるセメント・瀝青安定処理又は、セメント(石灰)安定処理																																																																																																																																																							
下層路盤工	中央混合方式による石灰安定処理又は、セメント安定処理		下層路盤工	中央混合方式による石灰安定処理又は、セメント安定処理																																																																																																																																																							
工種	名	称	工種	名	称																																																																																																																																																						
表層工	ポーラスアスコン(13)		表層工	ポーラスアスコン(13)																																																																																																																																																							
基層工	別表による		基層工	別表による																																																																																																																																																							
上層路盤工	中央混合方式によるセメント・瀝青安定処理又は、セメント(石灰)安定処理		上層路盤工	中央混合方式によるセメント・瀝青安定処理又は、セメント(石灰)安定処理																																																																																																																																																							
下層路盤工	中央混合方式による石灰安定処理又は、セメント安定処理		下層路盤工	中央混合方式による石灰安定処理又は、セメント安定処理																																																																																																																																																							
埋戻し	下層路盤下面より1.00mまで (C)	盛土材料取扱基準の路床材規定によるもの及び、(再生)クラッシュラン、中央混合方式による石灰安定処理材、建設廃材等の再生材料で担当者の承認を得たもの (1層仕上り厚20cm程度とすること。)	盛土材料取扱基準の路床材規定によるもの及び、(再生)クラッシュラン、中央混合方式による石灰安定処理材、建設廃材等の再生材料で担当者の承認を得たもの (1層仕上り厚30cm程度とすること。)	盛土材料取扱基準の路床材規定によるもの及び、(再生)クラッシュラン、中央混合方式による石灰安定処理材、建設廃材等の再生材料で担当者の承認を得たもの (1層仕上り厚30cm程度とすること。)	盛土材料取扱基準の路床材規定によるもの及び、(再生)クラッシュラン、中央混合方式による石灰安定処理材、建設廃材等の再生材料で担当者の承認を得たもの (1層仕上り厚30cm程度とすること。)																																																																																																																																																						
掘削底から管天10cmまで	掘削底から管天10cmまで (A)	0.075mmふるい通過量10%以下の砂又はスクリーニングス、スコリア (ただし、10%を超えるものについては別途協議すること。)	0.075mmふるい通過量10%以下の砂又はスクリーニングス、スコリア (ただし、10%を超えるものについては別途協議すること。)	0.075mmふるい通過量10%以下の砂又はスクリーニングス、スコリア (ただし、10%を超えるものについては別途協議すること。)	0.075mmふるい通過量10%以下の砂又はスクリーニングス、スコリア (ただし、10%を超えるものについては別途協議すること。)																																																																																																																																																						
備考	△タックコート(高性能改質アスファルト乳剤又はゴム入りスファルト乳剤) 施工 ▲プライムコート施工 (PK-3) 施工 既設舗装版の切断方法及び復旧方法は別途基準によること。 上層路盤工の等値換算係数は、セメント・瀝青安定処理0.65、セメント安定処理0.55、石灰安定処理0.45 標準構造図は、上層路盤にセメント・瀝青安定処理を使用した場合であり、() 書は石灰安定処理を使用した場合																																																																																																																																																										

占用工事舗装復旧標準構造図

歩道部

注： ▲ プライムコート施工
○ 路盤紙

種別	アスファルト舗装	セメント・コンクリート舗装																								
	<p style="text-align: center;">表層工 路盤工 (フィルター層)</p>	<p style="text-align: center;">表層工 路盤工 (フィルター層)</p> <p style="text-align: center;">押め戻し土 1層仕上り厚 20cm程度</p>																								
	<table border="1" style="width: 100%; border-collapse: collapse;"> <tr> <th>工種</th> <th>名</th> <th>称</th> </tr> <tr> <td>表層工</td> <td>別表による</td> <td>コンクリート</td> </tr> <tr> <td>路盤工</td> <td>再生下層路盤材 (RC-40) クラッシュチャーラン (C-30)</td> <td>再生下層路盤材 (RC-40) クラッシュチャーラン (C-30)</td> </tr> <tr> <td>フィルター層 (透水性舗装の場合)</td> <td>砂</td> <td>砂</td> </tr> </table>	工種	名	称	表層工	別表による	コンクリート	路盤工	再生下層路盤材 (RC-40) クラッシュチャーラン (C-30)	再生下層路盤材 (RC-40) クラッシュチャーラン (C-30)	フィルター層 (透水性舗装の場合)	砂	砂	<table border="1" style="width: 100%; border-collapse: collapse;"> <tr> <th>工種</th> <th>名</th> <th>称</th> </tr> <tr> <td>表層工</td> <td>別表による</td> <td>コンクリート</td> </tr> <tr> <td>路盤工</td> <td>再生下層路盤材 (RC-40) クラッシュチャーラン (C-30)</td> <td>再生下層路盤材 (RC-40) クラッシュチャーラン (C-30)</td> </tr> <tr> <td>フィルター層 (透水性舗装の場合)</td> <td>砂</td> <td>砂</td> </tr> </table>	工種	名	称	表層工	別表による	コンクリート	路盤工	再生下層路盤材 (RC-40) クラッシュチャーラン (C-30)	再生下層路盤材 (RC-40) クラッシュチャーラン (C-30)	フィルター層 (透水性舗装の場合)	砂	砂
工種	名	称																								
表層工	別表による	コンクリート																								
路盤工	再生下層路盤材 (RC-40) クラッシュチャーラン (C-30)	再生下層路盤材 (RC-40) クラッシュチャーラン (C-30)																								
フィルター層 (透水性舗装の場合)	砂	砂																								
工種	名	称																								
表層工	別表による	コンクリート																								
路盤工	再生下層路盤材 (RC-40) クラッシュチャーラン (C-30)	再生下層路盤材 (RC-40) クラッシュチャーラン (C-30)																								
フィルター層 (透水性舗装の場合)	砂	砂																								
使用材料表	<table border="1" style="width: 100%; border-collapse: collapse;"> <tr> <td>埋</td> <td>下層路盤下面より 1.00mまで (C)</td> <td>盛土材料取扱基準の路床材規定によるもの及び、(再生)クラッシュチャーラン、中央混合方式による石灰安定処理材、建設廃材等の再生材料で担当者の承認を得たもの (1層仕上り厚20cm程度とすること。)</td> </tr> <tr> <td>戻</td> <td>管天10cmから下層路盤 下面1.00mまで (B)</td> <td>盛土材料取扱基準の路体規定によるもの及び、(再生)クラッシュチャーラン、中央混合方式による石灰安定処理材、建設廃材等の再生材料で担当者の承認を得たもの (1層仕上り厚30cm程度とすること。)</td> </tr> <tr> <td>し</td> <td>掘削底から管天10cm まで (A)</td> <td>0.075mmふるい通過量10%程度の砂又はスクリーニングス、スコリア (ただし、10%を超えるものについては別途協議すること。)</td> </tr> </table>	埋	下層路盤下面より 1.00mまで (C)	盛土材料取扱基準の路床材規定によるもの及び、(再生)クラッシュチャーラン、中央混合方式による石灰安定処理材、建設廃材等の再生材料で担当者の承認を得たもの (1層仕上り厚20cm程度とすること。)	戻	管天10cmから下層路盤 下面1.00mまで (B)	盛土材料取扱基準の路体規定によるもの及び、(再生)クラッシュチャーラン、中央混合方式による石灰安定処理材、建設廃材等の再生材料で担当者の承認を得たもの (1層仕上り厚30cm程度とすること。)	し	掘削底から管天10cm まで (A)	0.075mmふるい通過量10%程度の砂又はスクリーニングス、スコリア (ただし、10%を超えるものについては別途協議すること。)	<p>○路盤紙施工(透水性舗装は除く)</p> <p>▲プライムコート(PK-3) 施工(透水性舗装は除く) 車両乗り入れ部については、表層工と既設舗装面の間にクラック防止テープ(テープ幅3cm以上×厚5mm以上)を使用すること。(カッター面との接着)</p>															
埋	下層路盤下面より 1.00mまで (C)	盛土材料取扱基準の路床材規定によるもの及び、(再生)クラッシュチャーラン、中央混合方式による石灰安定処理材、建設廃材等の再生材料で担当者の承認を得たもの (1層仕上り厚20cm程度とすること。)																								
戻	管天10cmから下層路盤 下面1.00mまで (B)	盛土材料取扱基準の路体規定によるもの及び、(再生)クラッシュチャーラン、中央混合方式による石灰安定処理材、建設廃材等の再生材料で担当者の承認を得たもの (1層仕上り厚30cm程度とすること。)																								
し	掘削底から管天10cm まで (A)	0.075mmふるい通過量10%程度の砂又はスクリーニングス、スコリア (ただし、10%を超えるものについては別途協議すること。)																								

