

議第75号

工事請負契約の締結に関し議決を求めることについて

(令和4年度五味島岩本線(岩松工区)街路築造工事)

令和4年度五味島岩本線(岩松工区)街路築造工事につき、次のとおり工事請負契約を締結したいので、富士市議会の議決に付すべき契約及び財産の取得又は処分に関する条例(昭和41年富士市条例第16号)第2条の規定により議決を求める。

令和4年6月13日提出

富士市長 小長井 義正

記

1 工事名 令和4年度五味島岩本線(岩松工区)街路築造工事

2 工事場所 富士市松岡地先

3 契約の内容

(1) 契約金額 202,660,700円

(2) 契約の履行期限 令和5年3月3日

(3) 工事の概要

工事延長L=172.78メートル

本工事

道路土工一式、擁壁工一式、カルバート工一式、排水構造物工一式、

縁石工一式、道路植栽工一式、防護柵工一式、舗装工一式、仮設工一式

付帯工事

河川土工一式、護岸工一式、付帯道路工一式、構造物撤去工一式、仮設工一式

4 契約の相手方

富士市水戸島元町4番10号

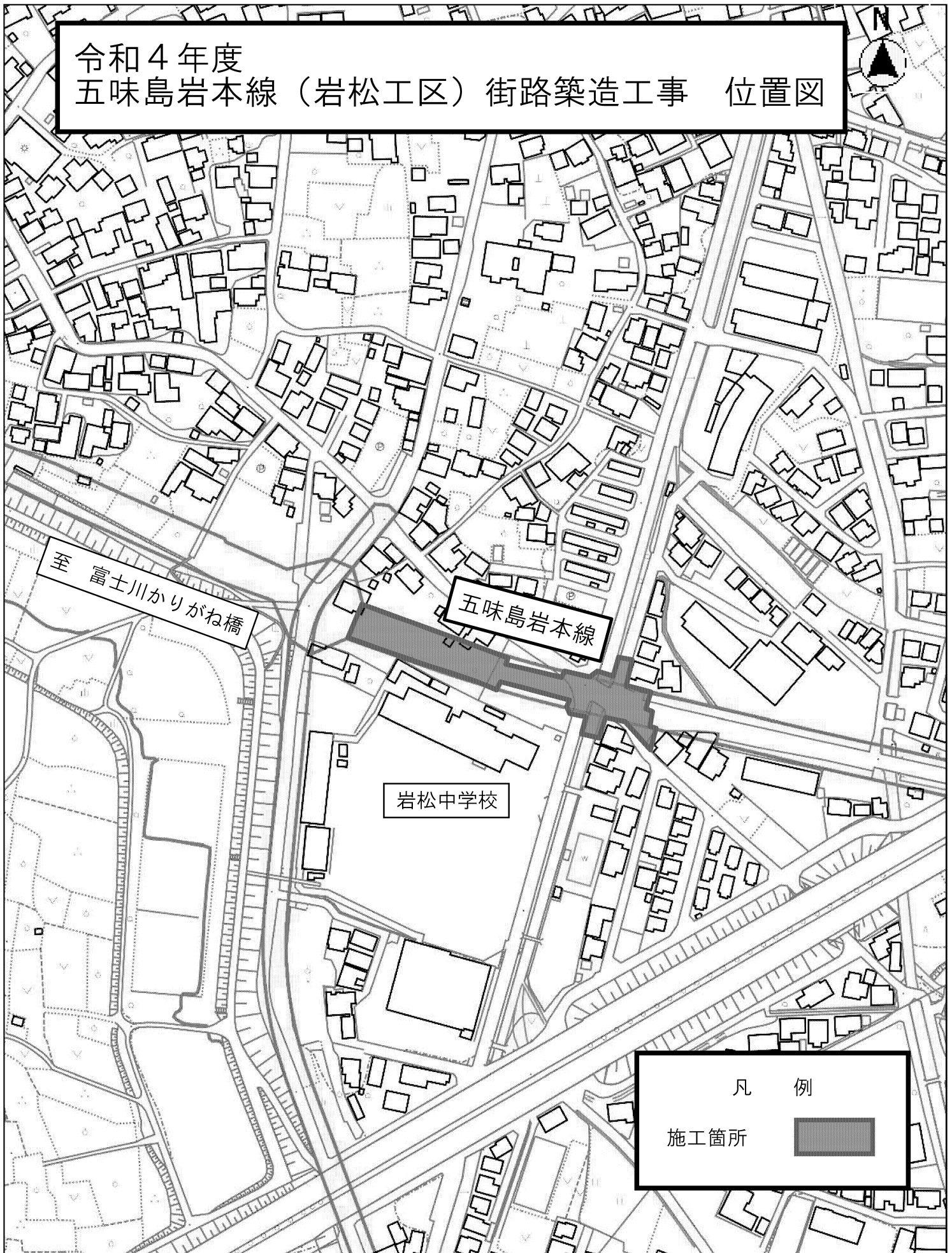
株式会社石井組

代表取締役 石 井 肇

5 契約の方法

制限付き一般競争入札

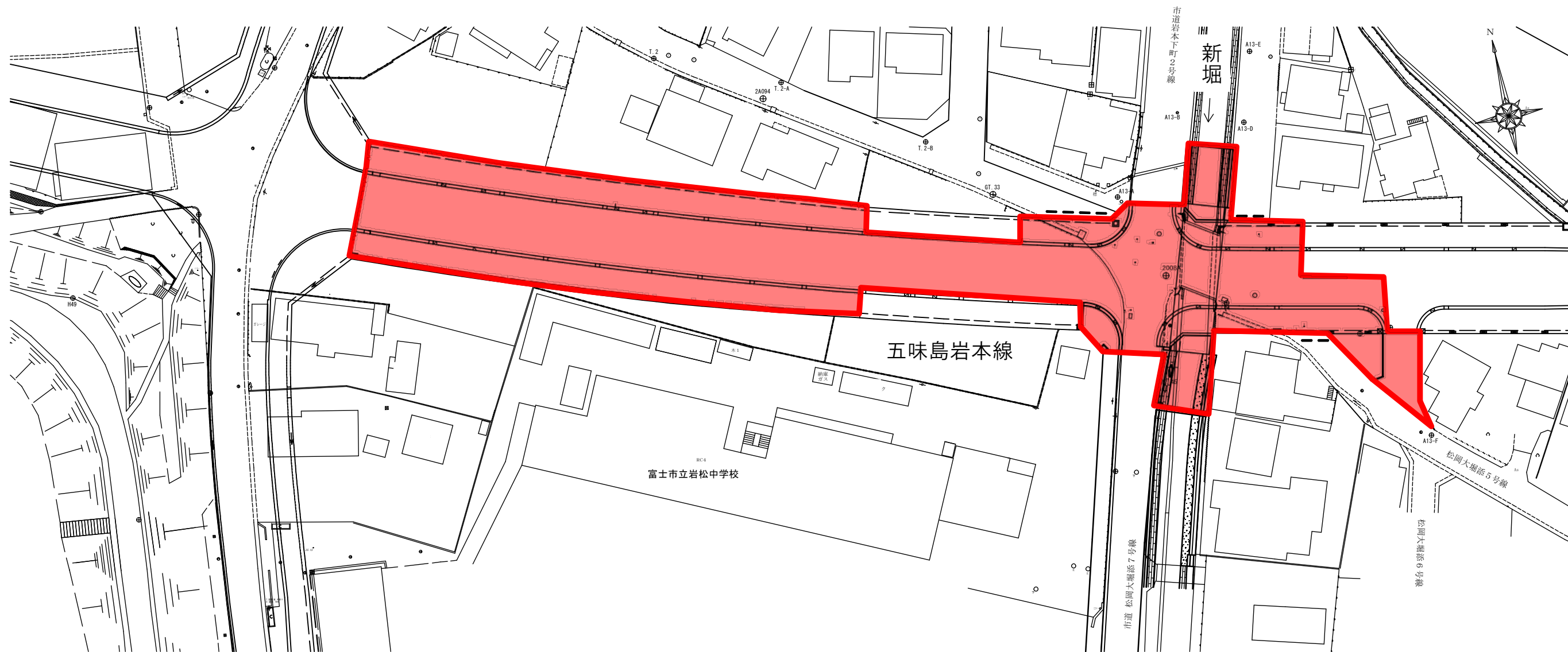
令和4年度
五味島岩本線（岩松工区）街路築造工事 位置図



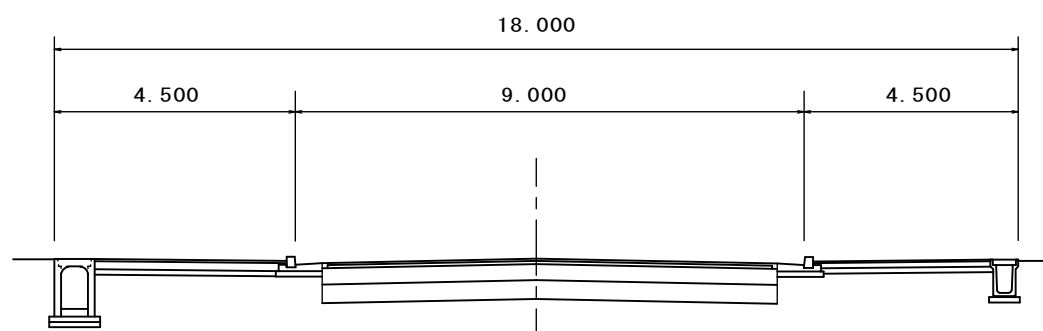
凡 例

施工箇所 

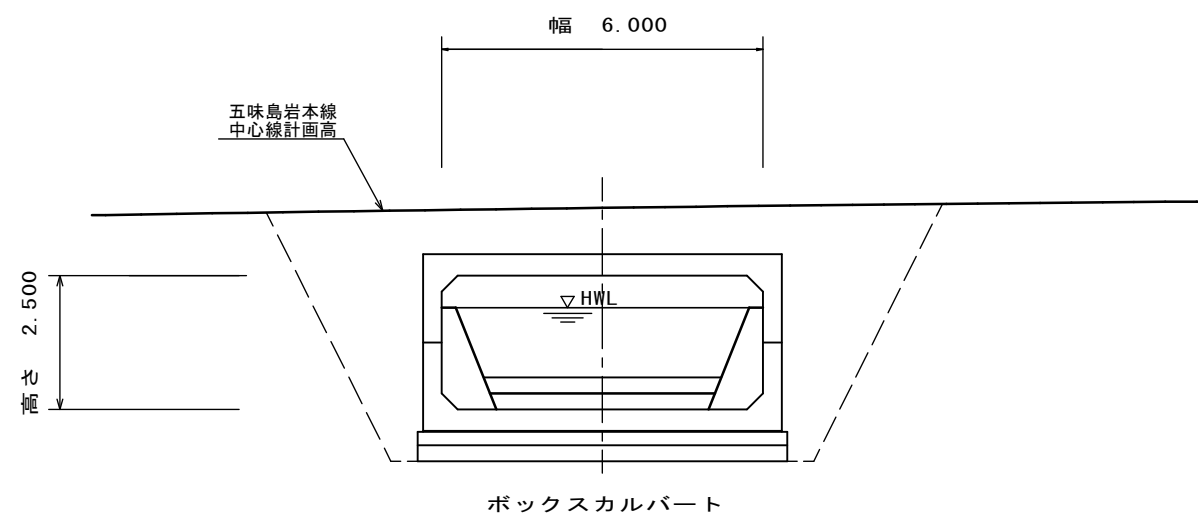
平面図



標準断面図



新堀断面図



議第76号

財産の取得に関し議決を求めることについて

(塵芥車取得)

次のとおり^{じんがい}塵芥車を取得したいので、富士市議会の議決に付すべき契約及び財産の取得又は処分に関する条例（昭和41年富士市条例第16号）第3条の規定により議決を求める。

令和4年6月13日提出

富士市長 小長井 義正

記

- 1 取得物品名 塵芥車 4台
- 2 取得価格 37,180,000円
- 3 契約の相手方 富士市田島1番地の1
静岡日野自動車株式会社 富士営業所
所長 高野和男
- 4 契約の方法 公募型指名競争入札
- 5 配置場所 新環境クリーンセンター

塵芥車概要

シ ヤ シ ー	型 式	日野 2PG-XZU700M
	諸 元	
	キ ャ ブ	シングルキャブ
	乗 車 定 員	3人
	最 大 積 載 量	2,850kg
	車 両 総 重 量	7,835kg
	エンジン総排気量	4,009cc
	ホイールベース	2,810mm
エンジン最高出力	110kW (150ps)	
駆 動 方 式	後輪駆動	

架 装	型 式	新明和工業 GT063-5634W
	諸 元	
	荷 箱 容 積	6.0m ³
	ホ ッ パ 容 積	0.64m ³
	積 込 方 式	プレス方式
	排 出 方 法	排出板式
	投 入 口 幅	1,680mm
投 入 口 高	850mm	

議第77号

財産の取得に関し議決を求めることについて

(小学校用タブレットパソコン取得)

次のとおり小学校用タブレットパソコンを取得したいので、富士市議会の議決に付すべき契約及び財産の取得又は処分に関する条例（昭和41年富士市条例第16号）第3条の規定により議決を求める。

令和4年6月13日提出

富士市長 小長井 義正

記

- | | | |
|----------|---|--------|
| 1 取得物品名 | 小学校用タブレットパソコン | 4,200台 |
| 2 取得価格 | 115,500,000円 | |
| 3 契約の相手方 | 富士市比奈1873番地の4
株式会社ミヤザキ
代表取締役 宮崎俊尚 | |
| 4 契約の方法 | 公募型指名競争入札 | |
| 5 配置場所 | 市内27小学校及び富士市教育プラザ | |

小学校用タブレットパソコン概要

1 タブレットパソコン追加整備の目的

新型コロナウイルス感染拡大に伴う緊急事態宣言時など、休校の際のオンラインによる教育継続のため、現在、持ち帰り可能なタブレットパソコンが整備されていない小学校1、2年生用のタブレットパソコンを追加整備する。

2 機器の数量

小学校 4, 193台、教育プラザ 7台

3 機器の仕様

製品型式	マウスコンピューター 2005MP ro-P101A-EDU
OS	Windows10 Pro Education
CPU	Intel Celeron N4000プロセッサ
形状	デタッチャブル方式 (キーボード脱着式タブレットパソコン)
画面サイズ	10.1型
重量	本体 980g キーボード装着時 1,280g
外形寸法	本体 (W) 274.0mm× (H) 12.3mm× (D) 199.7mm キーボード装着時 (W) 274.0mm× (H) 18.9mm× (D) 206.0mm